



U4

Griffserie U4

Längenvariable Griffe zur Montage auf einer Kante, in Ausführungen für senkrechte oder waagerechte Anwendungen.

Werkstoff und Oberfläche: Griffschenkel und Ovalsteg aus stranggepresstem Aluminium AlMgSi 0,5; mattglänzend schwarz oder naturfarben eloxiert. Verbindungsschrauben aus Edelstahl.

Tragkraft: min. 800 N.

Hinweis: Beliebige Griffängen und weitere Farbausführungen auf Anfrage.

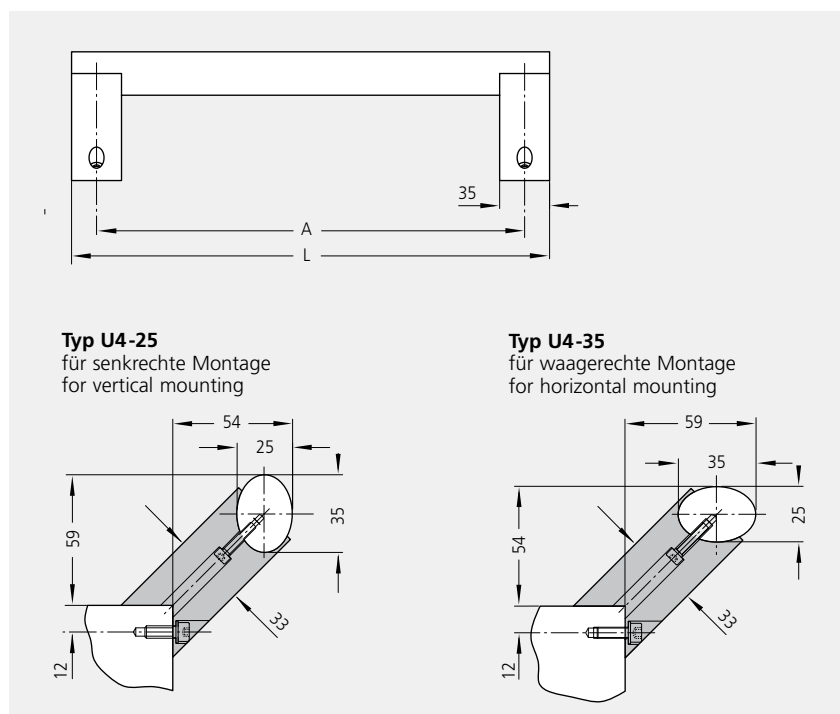
Handle Series U4

Length variable handles for mounting on edges, designed for vertical or horizontal uses.

Material and surface: Handle shanks and elliptical bar of extruded aluminium AlMgSi 0.5; black or natural coloured anodized with dull bright finish. Connecting screws of stainless steel.

Stress resistance: min. 800 N.

Note: Other handle lengths or colour combinations on request.



Typ U4-25
für senkrechte Montage
for vertical mounting

Typ U4-35
für waagerechte Montage
for horizontal mounting

		Typ U4-25 Eloxalausführung Anodizing version		Typ U4-35	
		naturfarben natural colour	schwarz black	naturfarben natural colour	schwarz black
A	L	Bestell-Nr. Order no.	Bestell-Nr. Order no.	Bestell-Nr. Order no.	Bestell-Nr. Order no.
300	335	U4-25.300.01	U4-25.300.04	U4-35.300.01	U4-35.300.04
400	435	U4-25.400.01	U4-25.400.04	U4-35.400.01	U4-35.400.04
500	535	U4-25.500.01	U4-25.500.04	U4-35.500.01	U4-35.500.04
600	635	U4-25.600.01	U4-25.600.04	U4-35.600.01	U4-35.600.04
700	735	U4-25.700.01	U4-25.700.04	U4-35.700.01	U4-35.700.04
800	835	U4-25.800.01	U4-25.800.04	U4-35.800.01	U4-35.800.04

Alle Maße in mm. / All dimensions in mm.