

Artikelbeschreibung/Produktabbildungen



Beschreibung

Werkstoff:

Teller Zinkdruckguss oder Edelstahl 1.4305.
Anti-Slip-Platte thermoplastisches Elastomer.

Ausführung:

Teller Zinkdruckguss schwarz pulverbeschichtet. Teller Edelstahl blank.

Bestellhinweis:

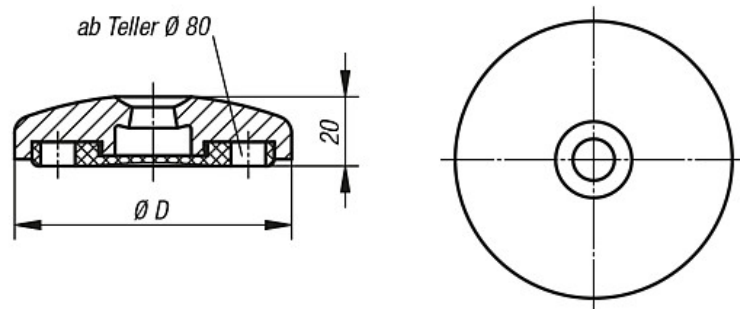
Soll der Stellfußteller und die Gewindespindel montiert geliefert werden, bitte die Bestellnummer des Tellers und der Spindel mit dem Zusatz "montiert" angeben. (z.B. K0425.10601 und K0427.120661 montiert.)

Hinweis:

Stellfüße werden aus einem Teller und einer Gewindespindel zusammengestellt.
Jeder Teller kann mit jeder Gewindespindel kombiniert werden.
Die Anti-Slip-Platte absorbiert Vibrationen und verhindert ein Verrutschen des Stellfußes.
Passende Gewindespindeln siehe K0427.

Zeichnungen

Form B
ohne Anschraubbohrung
mit Anti-Slip-Platte



Artikelübersicht

Bestellnummer	Form	Material	D	Belastbarkeit max. kN
K0425.20601	Form B	Zinkdruckguss	60	35
K0425.20801	Form B	Zinkdruckguss	80	35
K0425.21001	Form B	Zinkdruckguss	100	35
K0425.21201	Form B	Zinkdruckguss	120	35
K0425.20602	Form B	Edelstahl	60	45
K0425.20802	Form B	Edelstahl	80	45
K0425.21002	Form B	Edelstahl	100	45