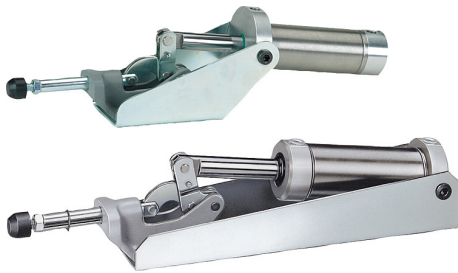


Artikelbeschreibung/Produktabbildungen



Beschreibung

Werkstoff:

Grundkörper Temperguss.
Hebelteile und Schubstange Vergütungsstahl.

Ausführung:

Grundkörper lackiert.
Konsole, Hebelteile und Schubstange verzinkt und passiviert.

Hinweis:

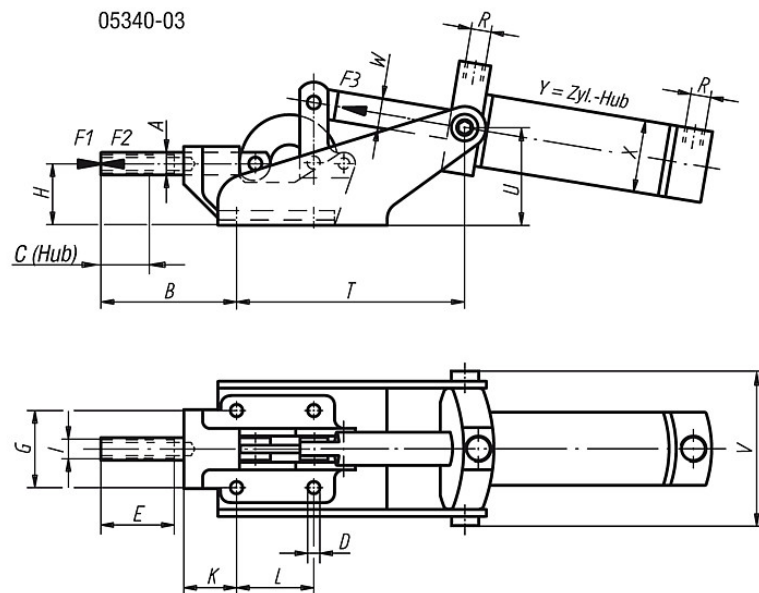
Der Pneumatikspanner kann als Druck- und als Zugspanner verwendet werden. Die schwere Ausführung sowie der doppelwirkende FESTO Pneumatikzylinder garantieren eine lange Lebensdauer. Die vergütete, verzinkte und passivierte Andrückschraube mit Schutzkappe wird mitgeliefert.

VL = Luftverbrauch je Doppelhub in dm³ bei 6 bar.

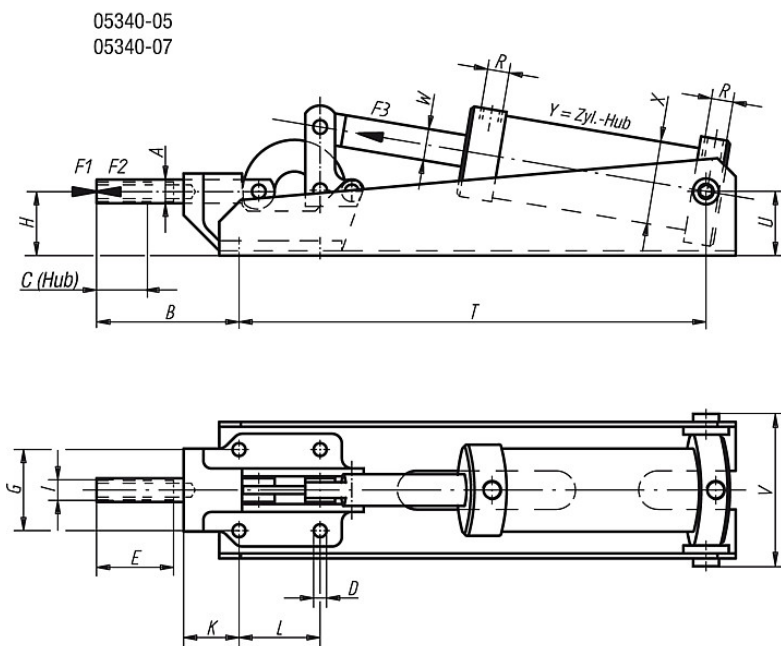
Beachten:

Die in der Tabelle angegebenen Kräfte F1 sind Haltekräfte; F2 sind Spannkkräfte.

Zeichnungen



Zeichnungen



Artikelübersicht

Bestellnummer	A	B	C (Hub)	D	E	G	H	I	K	L	T	U	V	W
05340-03	12	72	20	6,5	30	41	33	M8	28	41	125	56	84	16
05340-05	16	97	32	8,5	50	41	41	M12	45	41	322	38	84	16
05340-07	22	105	40	11	50	57	59	M12	44	70	404	49	114	16

Bestellnummer	X	Y	R	F1 kN	F2 kN	F3 kN	VL	Gesamthöhe	Gesamtlänge	entsprechende Druckschrauben	Gewicht ca. kg
05340-03	40	62	G1/8	4	2,5	0,75	0,8	91	328	M8x35	1,800
05340-05	50	100	G1/8	10	5	1	2,2	110	437	M12x50	3,400
05340-07	63	125	G1/4	25	10	1,8	4,5	150	533	M12x50	7,680