

Artikelbeschreibung/Produktabbildungen



Miniatur

Beschreibung

Werkstoff, Ausführung:

Kreuzschieber Polyacetal, Nabe Aluminium.

Hinweis:

Durch die radial betätigte Klemmnabe ergeben sich deutlich kürzere Montagezeiten. Die Kupplungen können im komplett zusammengebauten Zustand montiert werden, bzw. es ist auch eine Steckmontage möglich. Das erforderliche Anziehdrehmoment der Klemmschraube ist zu beachten.

Montage:

Die Verbindung von Wellenzapfen zu Nabenbohrung ist als Übergangspassung zu wählen. Das Spiel sollte min. 0,01 mm und max. 0,04 mm betragen, z.B.

Welle: $\varnothing 6 f7$

Nabe: $\varnothing 6 H8$.

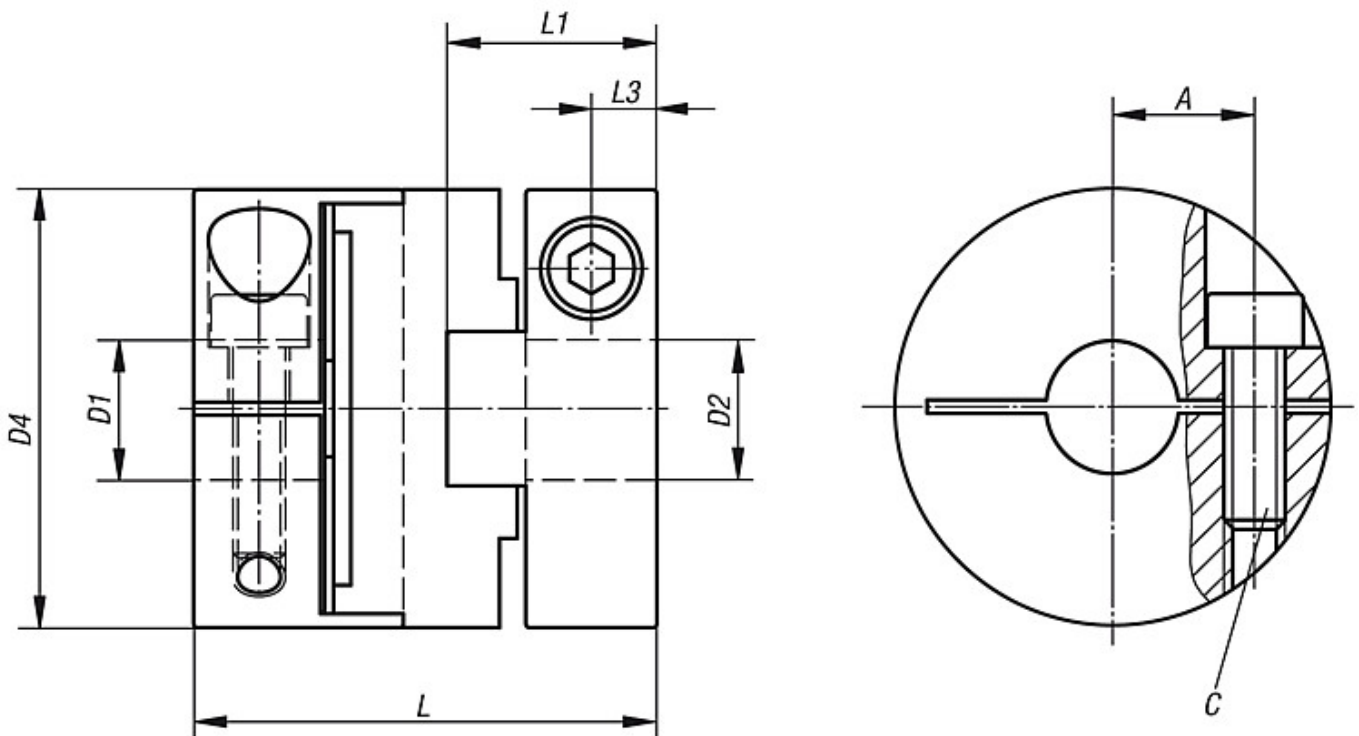
Vorteile:

- Robust
- Steckbar
- Spielfrei
- Kurze Baulänge

Auf Anfrage:

Gewünschte Nabenbohrungen D1 und D2 separat mit Toleranzklasse oder -feld.

Zeichnungen



Artikelübersicht

Bestellnummer	Größe	Nennmoment Nm	Trägheitsmoment (10 kgm ²)	Statische Torsionssteife Nm/arcmin	max. Wellenversatz angular	max. Wellenversatz lateral	max. Drehzahl U/min	Anziehdrehmoment der Schrauben (Nm)
23030-0016	16	1	0,0032	0,019	2°	1	8000	1
23030-0020	20	1,5	0,0082	0,035	2°	1,5	7000	1
23030-0025	25	2,5	0,026	0,058	2°	2	6000	1,5
23030-0032	32	7	0,083	0,18	2°	2,5	4800	2,5

Bestellnummer	D1/D2 vorgebohrt	D1/D2 min.	D1/D2 max.	D4	A	L	L1	L3	C (DIN 912-10.9)	Gewicht ca. g
23030-0016	3	3	6	16	5	21	9,5	3	M2,6	10
23030-0020	5	5	8	20	6,5	22,5	10	3	M2,6	16
23030-0025	6,35	6,35	10	25	8	27	12	4	M3	34
23030-0032	8	8	14	32	11	35	16	5	M4	80