

Artikelbeschreibung/Produktabbildungen

Beschreibung

Werkstoff:

Stahl.

Ausführung:

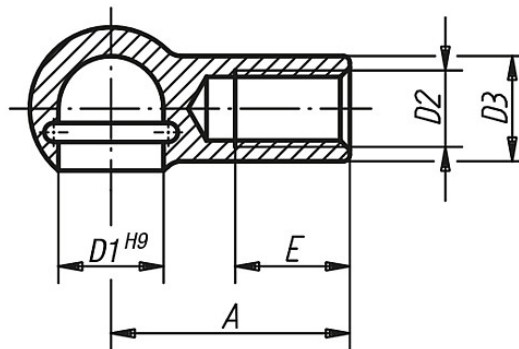
verzinkt und chromatiert.

Hinweis:

Die Kugelfannen sind Ersatzteile für die Winkelgelenke DIN 71802 (27650). Kugelfannen aus Edelstahl auf Anfrage.

Zeichnungen

Form A
mit Sprengring



Artikelübersicht

Bestellnummer	Form	D1	D2	D3	A	E
27655-0805	A	8	M5	8	22	10,2
27655-1006	A	10	M6	10	25	11,5
27655-1308	A	13	M8	13	30	14
27655-1610	A	16	M10	16	35	15,5
27655-1612	A	16	M12	16	35	15,5
27655-1914	A	19	M14x1,5	22	45	21,5
27655-1916	A	19	M16	22	45	21,5