

ART. G210

ANZEIGEKNAUF MIT EINGEDRÜCKTEM HALBMONDLOCH

MATERIAL:

Verstärktes Polypropylen.

OBERFLÄCHE:

Glänzend.

FARBEN:

Schwarz (RAL 9011).

INDEXFARBE:

Weiß, im Tampondruckverfahren aufgebracht.

LOCH:

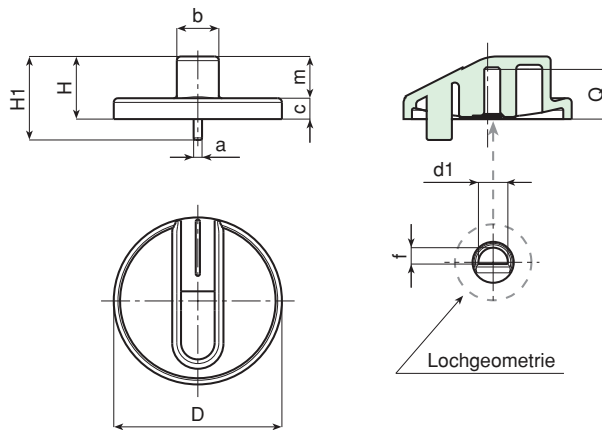
Glattes Blindloch in Halbmondform, gestanz.

BEFESTIGUNG:

Mit Druck.

SONDERAUSFÜHRUNG:

- Auf Anfrage und bei bestimmten Stückzahlen können die Farben gemäß Tabelle auf Seite 19 geliefert werden (Kapitel G).



Art.	D	H	H1	a	b	c	m	f	d1	Q	Gewicht (gr)
G210-40 D06	39,5	15	20	2	9,5	5	10	3,8	D 06	12	5

