

## Artikelbeschreibung/Produktabbildungen



### Beschreibung

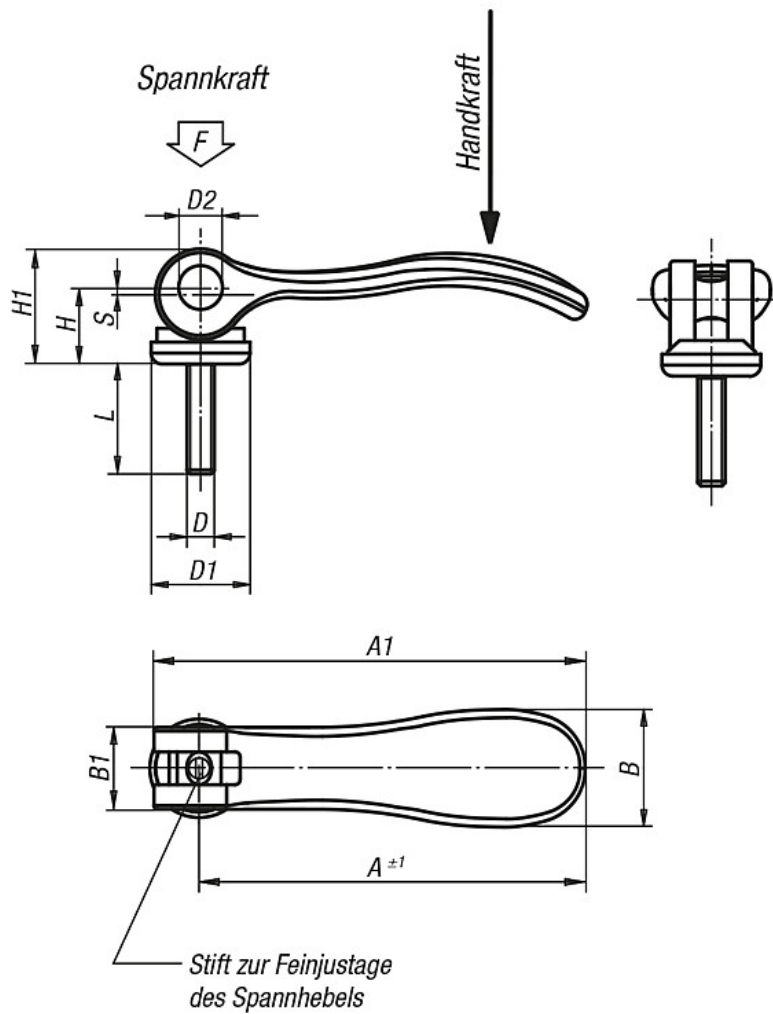
#### Werkstoff, Ausführung:

Griffhebel 1.4308, elektrolytisch poliert. Druckscheibe aus glasfaserverstärktem Kunststoff PA 66 GF 35-X, schwarz. Achsbolzen, Scheibe und Stiftschraube 1.4305, blank.

#### Hinweis:

Exzenterhebel einstellbar werden eingesetzt, wenn die Lage des Spannhebels zur Spannachse nur eine bestimmte Stellung erlaubt (Störkreis). Über das an der Stiftschraube befindliche Feingewinde wird die genaue Stellung des Spannhebels mit Hilfe eines Schraubendrehers eingestellt.

Zeichnungen



Artikelübersicht

Bestellnummer	Größe	Außengewinde D	D1	D2	B	B1	H	H1	A	A1	L = Schraubenlänge	Hub S	Spannkraft F (kN)	Handkraft N
K0647.112005X	1	M5	18	9	21,5	15	14,5	22	70,4	79,2	20/30/40/50	1,2	4	120
K0647.112006X	1	M6	18	9	21,5	15	14,5	22	70,4	79,2	20/30/40/50	1,2	4	120
K0647.212008X	2	M8	27	11	33,2	24	18	28,5	96	108	25/30/40/50	1,5	8	350
K0647.212010X	2	M10	27	11	33,2	24	18	28,5	96	108	25/30/40/50	1,5	8	350