

Schubstangenspanner | Produktübersicht

Produktmerkmale:

- Kompakter Schubstangenspanner
- Mit Außengewinde zur Montage in Gewinde- oder Durchgangsbohrung
- Verriegelt in eingefahrener und ausgefahrener Stellung
- Auch in Edelstahl erhältlich

Anwendungsbereiche:

- Montieren
- Prüfen
- Schweißen
- Löten
- Mechanisches Bearbeiten

Außerdem verfügbar:

Zubehör siehe S. MS-MSZ-1 und MS-SSS-24

602
mit Zollgewinde
602-SS
Edelstahlausführung
mit Zollgewinde
602-MM
602-MMSS
Edelstahlausführung



604
mit Zollgewinde
604-SS
Edelstahlausführung
mit Zollgewinde
604-MM
604-MMSS
Edelstahlausführung



624
mit Zollgewinde
624-SS
Edelstahlausführung
mit Zollgewinde
624-MM

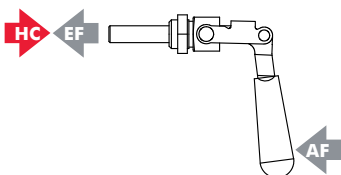


Technische Informationen | Halte- und Spannkraften | Abmessungen

Modell	Max. Haltekraft	Gewicht	EF:AF (in Druck- und Zugrichtung)	Hub	(M) Gewinde	Andruckspindel empfohlen (nicht serienmäßig)	Befestigungs- mutter serienmäßig
602	[200 lbf] 900 N	[0.12lb] 0,05kg	31:1/28:1	[0.75] 19,0	1/4-20	205203	602105
602-SS						202943	602905
602-MM					M6	205203-M	602105-M
602-MMSS						202943-M	602905-M
604	[300 lbf] 1330 N	[0.44lb] 0,20kg	45:1/26:1	[1.50] 38,0	5/16-18	207203	606104
604-SS	[400 lbf] 1780 N					207943	606904
604-MM	[300 lbf] 1330 N				M8	207203-M	606104-M
604-MMSS ⓘ	[400 lbf] 1780 N					207943-M*	606904-M
624	[700 lbf] 3110 N	[1.63lb] 0,74kg	49:1/21:1	[2.63] 66,0	3/8-16	210203	624105
624-SS						237943*	624905
624-MM					M10	210203-M	624105-M

ⓘ Auf Anfrage Abmessungen in mm [inch], EF = Spannkraft, AF = Handkraft

*serienmäßig



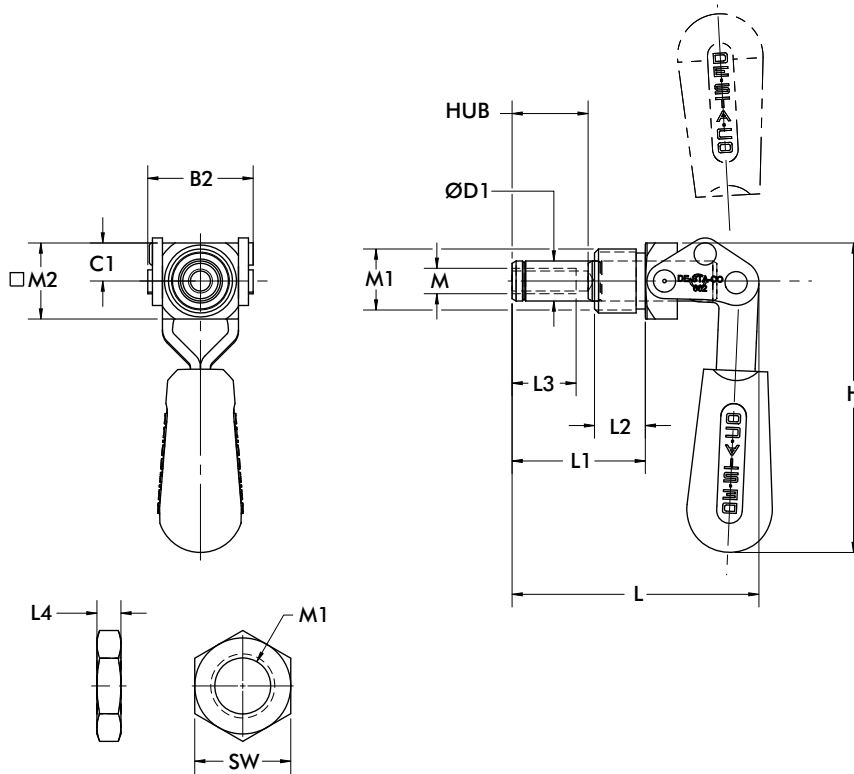
602
mit Zollgewinde
602-SS
Edelstahlausführung
mit Zollgewinde
602-MM
602-MMSS
Edelstahlausführung



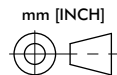
604
mit Zollgewinde
604-SS
Edelstahlausführung
mit Zollgewinde
604-MM
604-MMSS
Edelstahlausführung



624
mit Zollgewinde
624-SS
Edelstahlausführung
mit Zollgewinde
624-MM



Befestigungsmutter
(serienmäßig)



Modell	B2	C1	ØD1	H	L	L1	L2	L3	L4	M1	M2	SW
602			[0.39] 10									
602-SS	[1.04] 26,3	[0.37] 9,5	[0.37] 9,5	[3.13] 80	[2.43] 61,7	[1.31] 33,3	[0.50] 12,7	[0.63] 16	[0.25] 6,4	5/8-18	[0.75] 19	[0.88] 22,2
602-MM			[0.39] 10							M16x1.5		[0.87] 22
604												
604-SS	[1.30] 33	[0.44] 11	[0.44] 11	[4.16] 106	[4.27] 108,5	[2.18] 55	[1.82] 46	[1.00] 25		3/4-16	[0.88] 22	[1.00] 25,4
604-MM										M20x1.5		[1.18] 30
604-MMSS									[0.25] 6			
624												
624-SS	[1.81] 46	[0.75] 19	[0.62] 16	[5.60] 142	[6.68] 170	[3.62] 92	[3.24] 82	[1.25] 32		1-14	[1.25] 32	[1.50] 38,1
624-MM										M27x2		[1.61] 41

Abmessungen in mm [inch]