

Artikelbeschreibung/Produktabbildungen



Beschreibung

Werkstoff:

Thermoplast glasfaserverstärkt.
Achse Edelstahl.

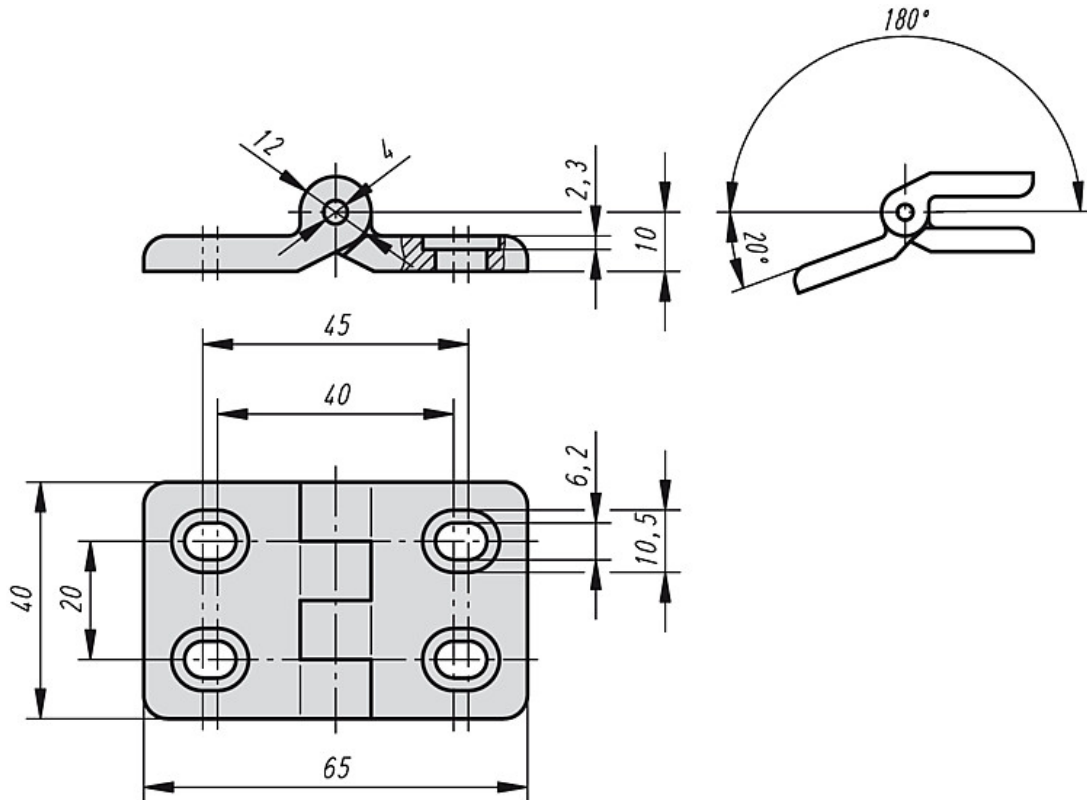
Ausführung:

Scharnier schwarz. Achse blank.

Hinweis:

Die Scharniere können horizontal justiert und somit optimal ausgerichtet werden.

Zeichnungen



Artikelübersicht

Bestellnummer	Tragkraft N	Gewicht ca. kg
K0437.402020	700	0,008