

Artikelbeschreibung/Produktabbildungen

Beschreibung

Werkstoff:

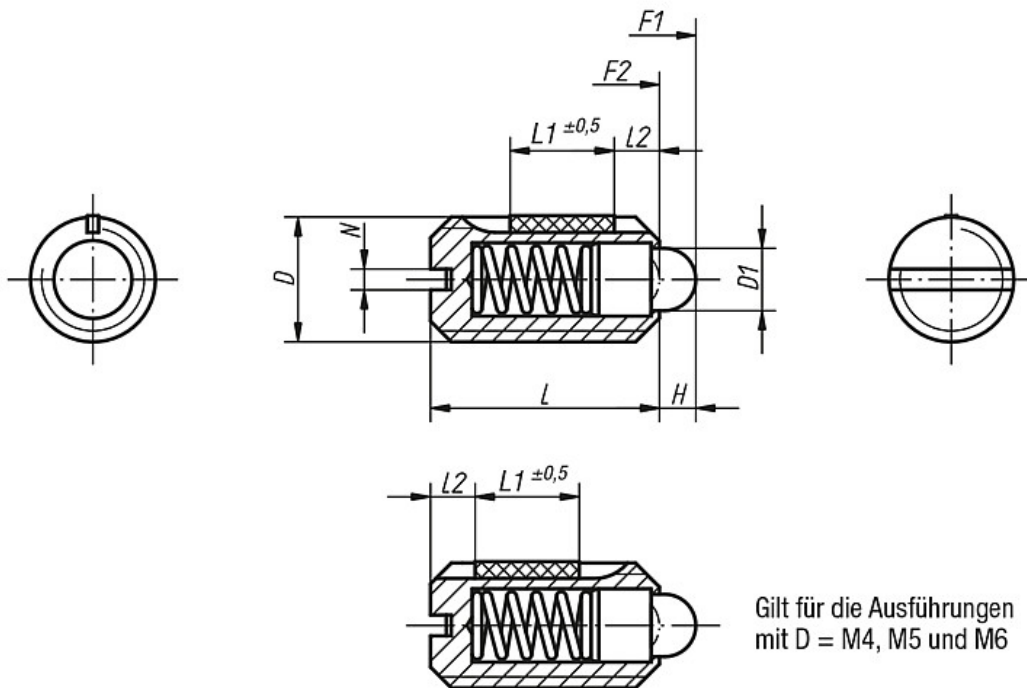
Hülse Stahl Festigkeitsklasse 5.8.
Druckbolzen aus Stahl.
Feder Federstahl Kl. D.

LONG-LOK-Gewindegänge Nylon.

Ausführung:

brüniert. Druckbolzen gehärtet.

Zeichnungen



L2 = ca. zwei Gewindegänge

Artikelübersicht

Bestellnummer	D	D1	L	L1	H	N	Federkraft Anfang F1 ca. N	Federkraft Ende F2 ca. N	Einschraub- drehmoment ca. Nm	Ausschraubdrehmoment, 3. Ausschrauben ca. Nm	Gewicht ca. g
K0323.04	M4	1,8	9	5	1,5	0,6	6	20	0,18	0,12	0,39
K0323.05	M5	2,4	12	6	2	0,8	6	20	0,12	0,08	1
K0323.06	M6	2,7	14	7	2	1	7	20	0,44	0,21	1,7
K0323.08	M8	4	16	8	2	1,2	15	30	1,10	0,38	4
K0323.10	M10	4,5	19	9	2,5	1,6	20	35	1,36	0,62	7
K0323.12	M12	6	22	10	3,5	2	30	55	2,11	1,41	13
K0323.16	M16	8,5	24	14	4,5	2,5	45	100	3,95	3,05	24

Artikelübersicht
