

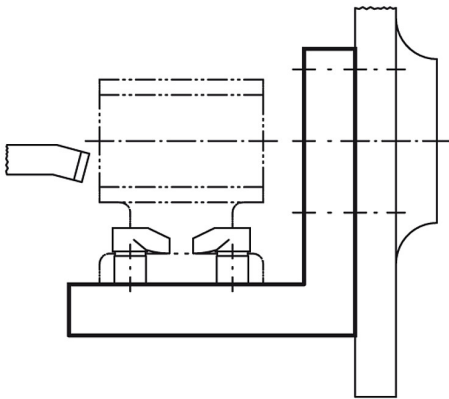
Artikelbeschreibung/Produktabbildungen



Beschreibung

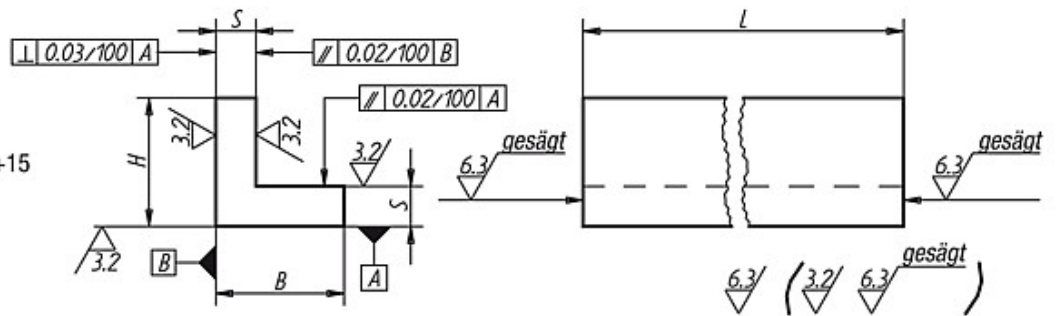
Werkstoff:

GJL 250 geölt oder EN AW-7075.



Zeichnungen

Bearbeitete Flächen:
±0,25 mm
Längentoleranzen:
≤ 200 mm: +3/+10
von 201 mm bis 590 mm: +8/+15
≥ 600 mm: +20/+50



Artikelübersicht

Bestellnummer Grauguss	Bestellnummer Aluminium	L = Länge	B	H	S
01380-01X	01380-201X	150/300	32	32	10
01380-02X	01380-202X	150/300	40	40	12
01380-03X	01380-203X	150/300	50	50	12
01380-04X	01380-204X	150/300	63	63	12
01380-05X	01380-205X	200/300/600/800	80	80	16
01380-06X	01380-206X	200/300/600/1000	100	100	20
01380-07X	01380-207X	200/300/600/1000	125	125	20

Artikelübersicht

Bestellnummer Grauguss	Bestellnummer Aluminium	L = Länge	B	H	S
01380-08X	01380-208X	200/300/600	160	160	25
01380-09X	01380-209X	200/300/600	200	200	32
01380-10X	01380-210X	300/600	250	250	36
01380-11X	01380-211X	300/600	315	315	36