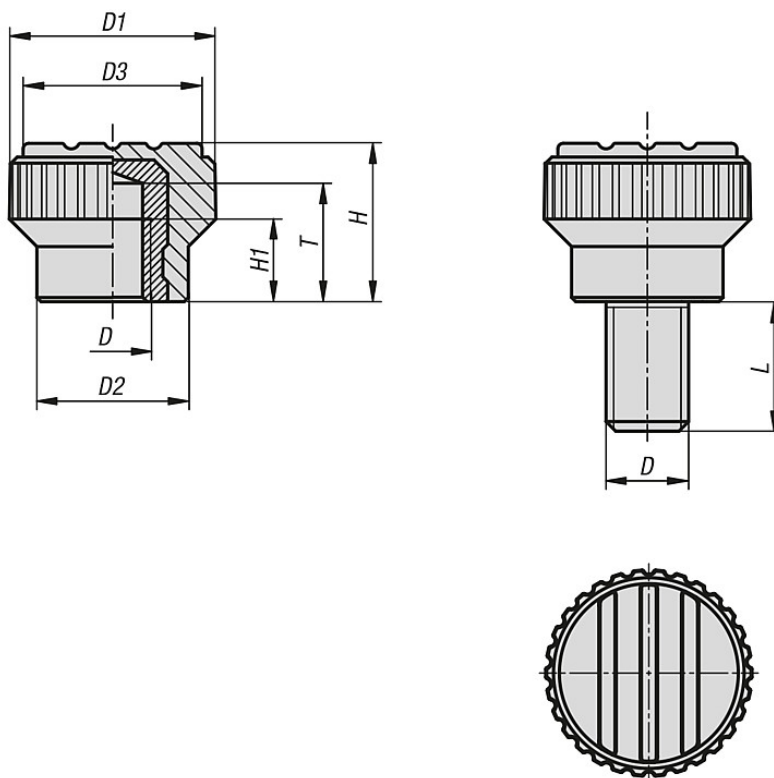


Artikelbeschreibung/Produktabbildungen

Beschreibung



Zeichnungen



Artikelübersicht

Bestellnummer	Ausführung	Ausführung	D	D1	D2	D3	H	H1	T	Gewicht ca. g
06094-003	Innengewinde	Buchse Messing	M3	15	11	13	11,5	4,5	8,6	3,9
06094-004	Innengewinde	Buchse Messing	M4	15	11	13	11,5	6	8,6	4,1
06094-005	Innengewinde	Buchse Messing	M5	15	11	13	11,5	6	8,6	4,31
06094-0003	Innengewinde	Buchse Edelstahl	M3	15	11	13	11,5	4,5	8,6	3,9
06094-0004	Innengewinde	Buchse Edelstahl	M4	15	11	13	11,5	6	8,6	4

Artikelübersicht

Bestellnummer	Ausführung	Ausführung	D	D1	D2	D3	H	H1	T	Gewicht ca. g
06094-0005	Innengewinde	Buchse Edelstahl	M5	15	11	13	11,5	6	8,6	4,1