

Produktmerkmale:

- Schwere Ausführung des U-Bügel ist zum einfachen Einstellen mit Gewinde am Bügel versehen
- Mit patentiertem Lifter für komfortable Einhandbedienung
- DESTACO® Toggle Lock Plus Version verfügbar

Anwendungsbereiche:

- Verschließen von Formen, Türen, Deckel, Abdeckungen
- Montieren

Außerdem verfügbar:

- Spanner mit längerem Bügel sind auf Anfrage erhältlich: 25mm, 50mm, 100mm länger als Standardbügel
- Bei Bestellungen mit längerem Bügel, bitte **-M-25**, **-M-50**, oder **-M-100** am Ende der Artikelnummer ergänzen. Z.B.: 375-**M-50**

International patentiert

375



375-R
mit
DESTACO®
Toggle Lock
Plus



375-B
Fuß zum
Anschweißen



① **375-BR** ①

Fuß zum
Anschweißen mit
DESTACO®
Toggle
Lock
Plus



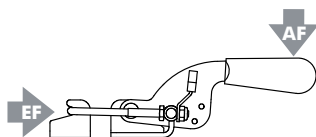
375509
Gegenlager



385102
Optional
Gegenlager
für 375, 375-R



Technische Informationen | Halte- und Spannkraft



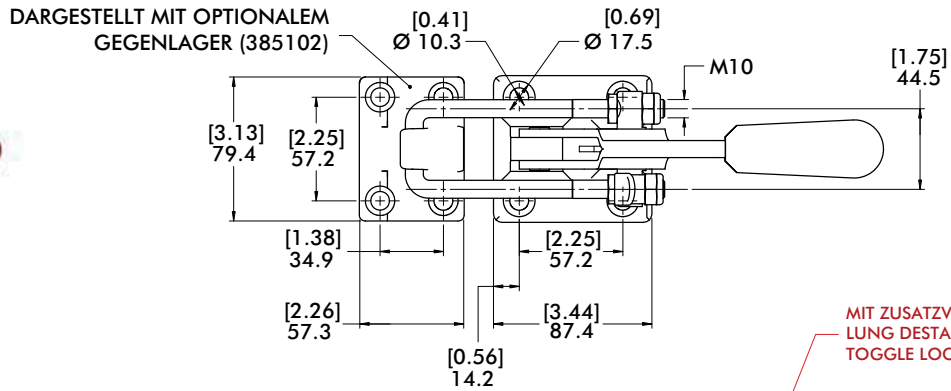
Modell	Max. Haltekraft	Gewicht	EF:AF	Spannweg	Gegenlager	Ersatzbügel	Verstellbereich
375	[4000 lbf] 17800 N	[2.94lb] 1,33kg	44:1	88,9 [3.50]	385102 (Optional)	375204	[0.81] 20,5
375-R		[3.0lb] 1,36kg					
375-B		[2.56lb] 1,16kg			375509 (Supplied)		
375-BR ①		[2.62lb] 1,19kg					

① Lieferzeit auf Anfrage EF = Spannkraft, AF = Handkraft

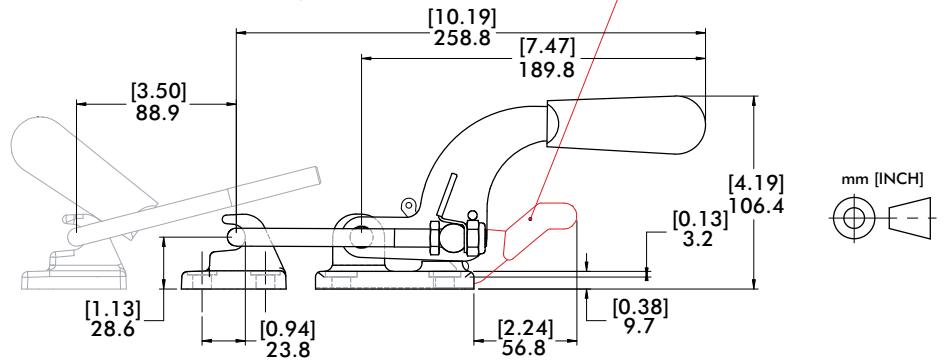
375, 375-R, 375-B, 375-BR SERIE

Verschlussspanner | Abmessungen

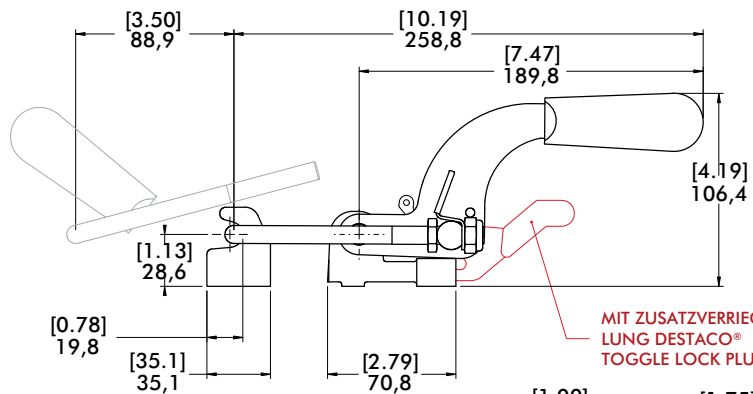
375



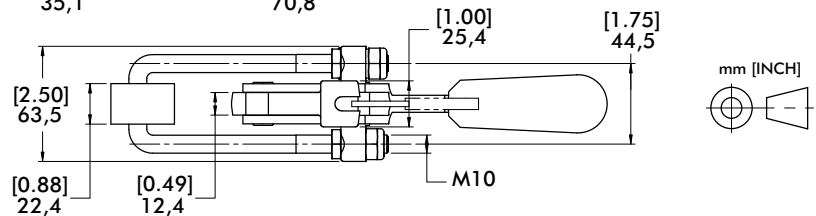
375-R
mit DESTACO®
Toggle Lock
Plus



375-B
Fuß zum
Anschweißen



375-BR①
Fuß zum
Anschweißen mit
DESTACO®
Toggle Lock
Plus



Ersatzbügel Montageset	A	B	C	M
375204	[5.72] 145	50,8 [2.00]	[1.75] 44,5	M10 x 1.50

