

Artikelbeschreibung/Produktabbildungen



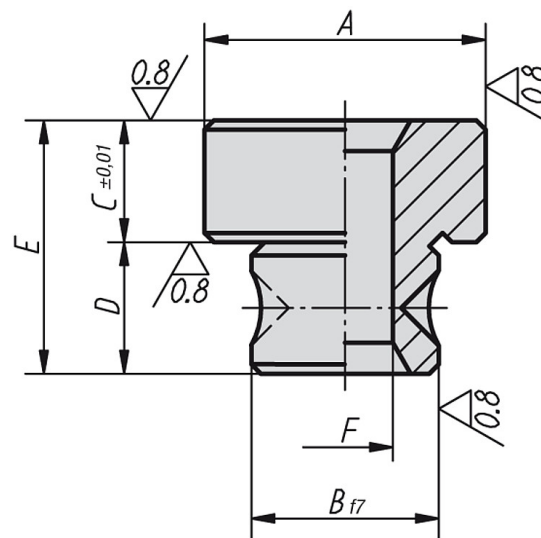
Beschreibung

Werkstoff:
Vergütungsstahl.

Ausführung:
einsatzgehärtet und geschliffen.

Hinweis:
Auflagebolzen dienen zur Auflage von Werkstücken auf Positionierelementen.

Zeichnungen



Artikelübersicht

Bestellnummer	A	B	C	D	E	F	Gewicht ca. kg
K0848.55012030	30	20	13	14	27	M12	0,08
K0848.55016040	40	25	17	19	36	M16	0,19