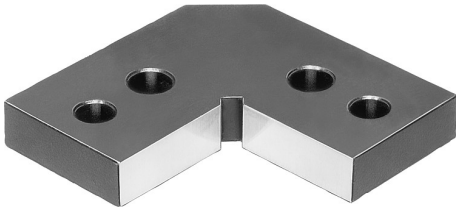


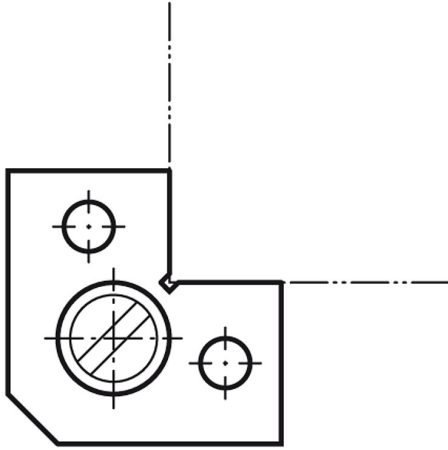
Artikelbeschreibung/Produktabbildungen



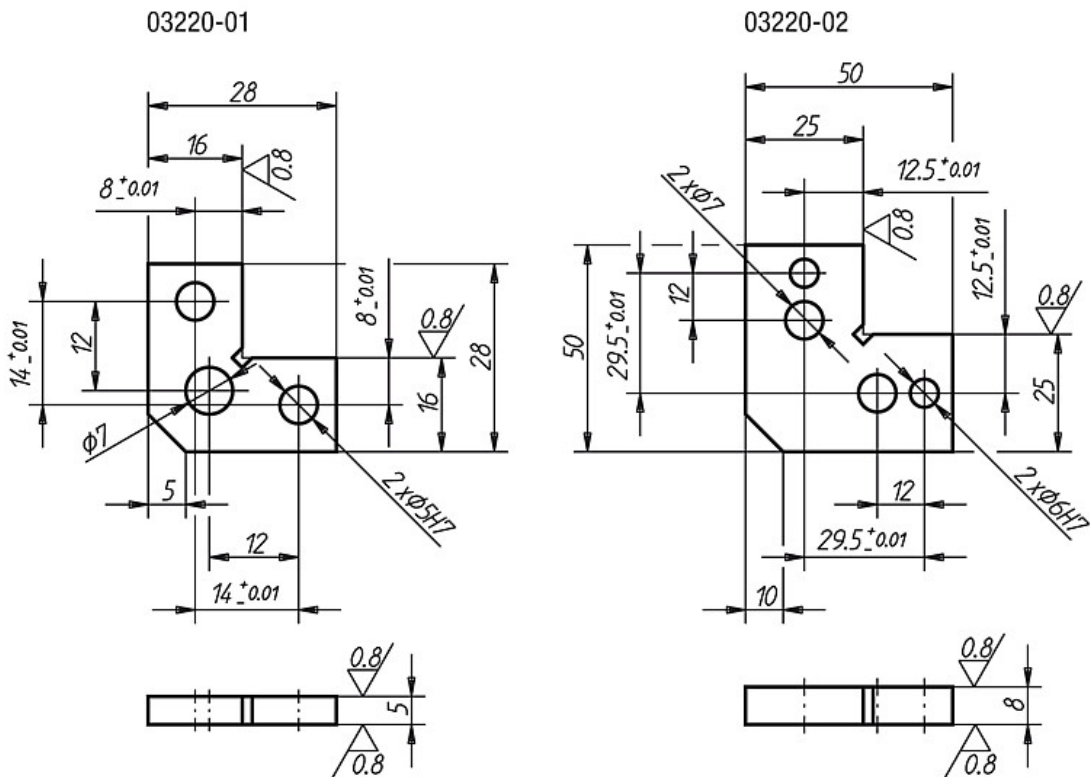
Beschreibung

Werkstoff:
Vergütungsstahl 1.7225.

Ausführung:
vergütet auf 1400 N/mm² Festigkeit, geschliffen.



Zeichnungen



Artikelübersicht

| Bestellnummer | Gewicht ca. kg |
|---------------|-------------------|
| 03220-01 | 0,020 |
| 03220-02 | 0,100 |