

## ART. F764-F664

### 3-LAPPEN HANDRAD MIT GEWINDESTIFT

**MATERIAL:**

verstärktes Polyamid.  
Öl und fettbeständig.

**OBERFLÄCHE:**

Satiniert.

**FARBEN:**

Schwarz (RAL 9011).

**EINSATZ:**

Stiftgewindeschraube aus verzinktem Stahl.

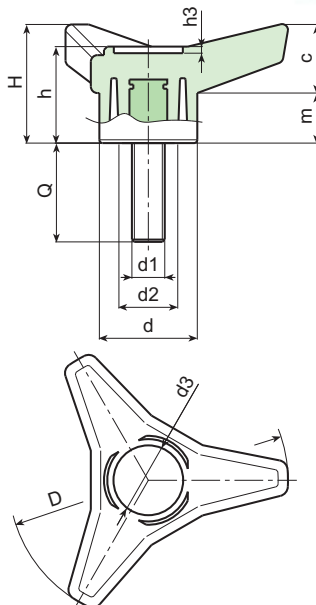
**NABE:**

Version F661 Nabe voll.  
Version F761 Nabe hohl.



**SONDERAUSFÜHRUNGEN:**

- Auf Anfrage und bei bestimmten Stückzahlen können die Einsätze in den gewünschten Längen geliefert werden.
- Auf Anfrage und bei bestimmten Stückzahlen können die Einsätze aus anderem Material geliefert werden.
- Auf Anfrage und bei bestimmten Stückzahlen können die Farben gemäß Tabelle auf Seite 23 geliefert werden.



| Art.                      |           | D        | H   | h  | d    | c    | m    | d2   | d3   | h3   | d1  | Q   | LM       | Gewicht (gr) |             |
|---------------------------|-----------|----------|-----|----|------|------|------|------|------|------|-----|-----|----------|--------------|-------------|
| Nabe hohl                 | Nabe voll |          |     |    |      |      |      |      |      |      |     |     |          |              |             |
| -                         | F664      | -45 M06  | 45  | 21 | 18   | 16   | 11   | 10   | -/-  | 11   | 1   | M06 | 20-30    | 60           | 14-17       |
| -                         | F664      | -45 M08  | 45  | 21 | 18   | 16   | 11   | 10   | -/-  | 11   | 1   | M08 | 20-30    | 60           | 19-22       |
| -                         | F664      | -45 M10  | 45  | 21 | 18   | 16   | 11   | 10   | -/-  | 11   | 1   | M10 | 30       | 60           | 23          |
| -                         | F664      | -65 M08  | 65  | 28 | 23,5 | 22   | 16,5 | 11,5 | -/-  | 15,5 | 1,5 | M08 | 20-30    | 80           | 36-39       |
| -                         | F664      | -65 M10  | 65  | 28 | 23,5 | 22   | 16,5 | 11,5 | -/-  | 15,5 | 1,5 | M10 | 20-30    | 80           | 43-47       |
| -                         | F664      | -65 M12  | 65  | 28 | 23,5 | 22   | 16,5 | 11,5 | -/-  | 15,5 | 1,5 | M12 | 40       | 80           | 67          |
| F764                      | F664      | -85 M08  | 85  | 37 | 30,5 | 30   | 21   | 16   | 18/- | 21   | 2   | M08 | 20-30-40 | 60           | 61-65-69    |
| F764                      | F664      | -85 M10  | 85  | 37 | 30,5 | 30   | 21   | 16   | 18/- | 21   | 2   | M10 | 20-30-40 | 60           | 66-74-80    |
| F764                      | F664      | -85 M12  | 85  | 37 | 30,5 | 30   | 21   | 16   | 18/- | 21   | 2   | M12 | 20-40    | 60           | 83-94       |
| F764                      | F664      | -105 M10 | 105 | 46 | 37,5 | 35   | 26   | 19   | 20/- | 25   | 2   | M10 | 20-30-40 | 80           | 113-116-122 |
| F764                      | F664      | -105 M12 | 105 | 46 | 37,5 | 35   | 26   | 19   | 20/- | 25   | 2   | M12 | 30-50    | 80           | 121-136     |
| F764                      | F664      | -105 M14 | 105 | 46 | 37,5 | 35   | 26   | 19   | 20/- | 25   | 2   | M14 | 30       | 80           | 134         |
| F764                      | F664      | -125 M12 | 125 | 54 | 44   | 42,5 | 31   | 23   | 26/- | 28,5 | 2   | M12 | 30-50    | 100          | 200-214     |
| F764                      | F664      | -125 M14 | 125 | 54 | 44   | 42,5 | 31   | 23   | 26/- | 28,5 | 2   | M14 | 30       | 100          | 219         |
| -                         | F664      | -125 M16 | 125 | 54 | 44   | 42,5 | 31   | 23   | -/-  | 28,5 | 2   | M16 | 30       | 100          | 232         |
| -                         | F664      | -125 M18 | 125 | 54 | 44   | 42,5 | 31   | 23   | -/-  | 28,5 | 2   | M18 | 30       | 100          | 256         |
| LM = Formbare Höchstlänge |           |          |     |    |      |      |      |      |      |      |     |     |          |              |             |

