

Artikelbeschreibung/Produktabbildungen



Beschreibung

Werkstoff:
Vergütungsstahl.

Ausführung:
brüniert.

Hinweis:

Jede Ausführung wird nach der Tragfähigkeitsprüfung (mit 5-facher Sicherheit) zusätzlich einer visuellen Prüfung unterzogen.

Jedem Lastring ist ein Sicherheitsdatenblatt für die Installation beigelegt.

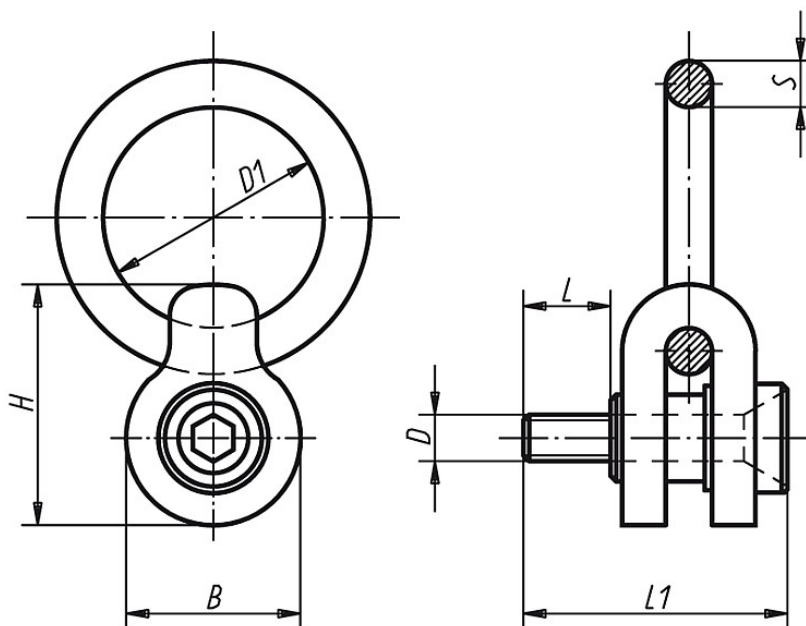
Keine Abstandsscheiben zwischen Buchsenflansch und Auflagefläche verwenden.

Die Schrauben sind mit dem angegebenen Drehmoment festzuziehen und in regelmäßigen Zeitabständen zu prüfen bzw. nachzuziehen. Nach der Montage ist zu überprüfen, ob sich der Ring in alle Richtungen frei schwenken und drehen läßt.

Vorsichtig anheben, Stoßbelastungen vermeiden.

Die auf dem Hakenring eingestanzte Tragfähigkeit darf nicht überschritten werden.

Zeichnungen



Artikelübersicht

Bestellnummer	D	D1	B	H	L	L1	S	max. Tragfähigkeit kg	Anziehdrehmoment Nm	Gewicht ca. kg
07750-08	M8	50,5	38	51	16	61	9,5	325	4,21	0,120
07750-10	M10	50,5	38	51	20	63	9,5	500	5,88	0,120
07750-12	M12	76	60	81	24	85	16	725	19,61	1,461
07750-16	M16	76	60	81	31	94	16	1400	34,32	1,483
07750-20	M20	101,5	95	125,5	40	133	25,5	2290	68,65	5,240
07750-24	M24	101,5	95	125,5	47	147	25,5	3050	122,6	5,280

Artikelübersicht
