

2 Form
BL Spannarm horizontal

1

Größe (Kolben-Ø)	max. Spannmoment in Nm bei 6 bar	F _S in N Spannkraft bei r bei 6 bar	F _H in N Haltekraft bei r	a	b -0,2	d ₁ h8	d ₂	d ₃ H8	d ₄	d ₅	h ₁	h ₂
20	60	2220	7030	27	10	28	M 5	7	4,2	M 5	16	51
32	150	4110	12876	36,5	12	40	M 6	9	5	G 1/8	21	75,5
40	300	6740	16943	44,5	16	50	M 8	11	6,8	G 1/8	26	91,5
50	475	9000	22666	52,5	18	60	M 10	13	8,5	G 1/8	31	114

Größe (Kolben-Ø)	l ₁ -0,5	l ₂	l ₃	l ₄	l ₅	m ₁ ±0,01	m ₂	m ₃ ±0,01	m ₄ ±0,01	m ₅	r	s	t
20	150	37,5	70	21,5	4,5	12	7,5	17	22	13	27	32	13
32	206	52	91	31	6	18	10	25	30	22	36,5	42	15
40	244	63	104	37	7,5	22	13	30	37	25	44,5	52	18
50	279	74	110,5	43	8	27	12	47	44	35	52,5	62	21

Ausführung

- Stahl C 45
 - chemisch vernickelt **NC**
 - Antihafbeschichtung Polytetrafluorethylen (PTFE), grün **FG**
- Höchstdruck 10 bar
- ISO-Passungen → Seite 2151
- Kunststoff-Eigenschaften → Seite 2158
- RoHS

Zubehör

- Schutzabdeckungen GN 864.1 → Seite 839

3

Hinweis

Das max. Spannmoment der Kraftspanner GN 864 wird in der Endstellung des Spannarmes erreicht. Deshalb sollte der Spannvorgang möglichst nahe dieser Position stattfinden.

Die Ausführung FG ist mit einer aus Polytetrafluorethylen (PTFE) bestehenden Antihafbeschichtung zum Schutz vor Schweißspritzern und Korrosion ausgestattet. Mit Schutzabdeckungen GN 864.1 kann der Spannmechanismus zusätzlich gegen eindringenden Schmutz geschützt werden.

siehe auch...

- Funktionsprinzip, Befestigungsarten → 820 ff.
- Näherungsschalter (zur Endlagenabfrage) → Seite 838
- Sonstiges Zubehör → Seite 828 ff.

Bestellbeispiel (chemisch vernickelt)

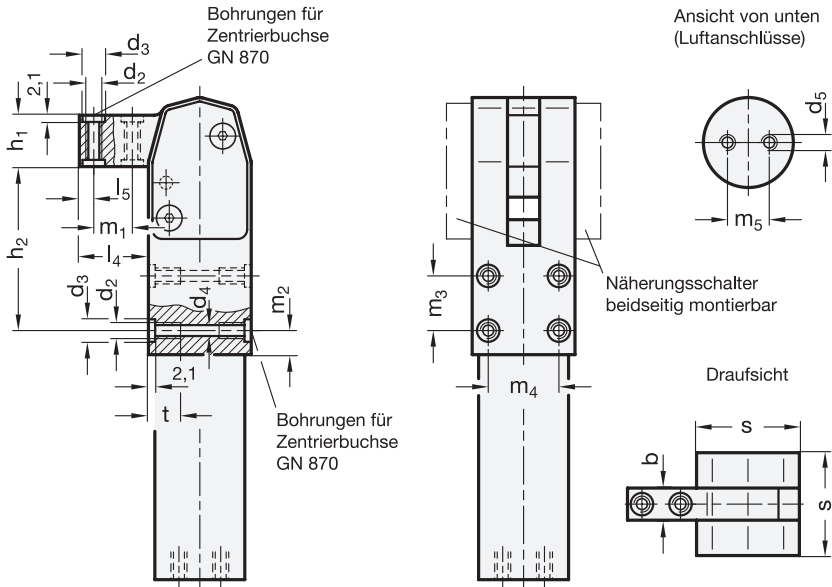
GN 864-20-BL-NC

- 1 Größe
- 2 Form
- 3 Oberfläche

Bestellbeispiel (Antihafbeschichtung)

GN 864-40-BL-FG

- 1 Größe
- 2 Form
- 3 Oberfläche



Anbaubeispiele

Funktionsprinzip

