

Artikelbeschreibung/Produktabbildungen



Beschreibung

Werkstoff:

Stahl.

Ausführung:

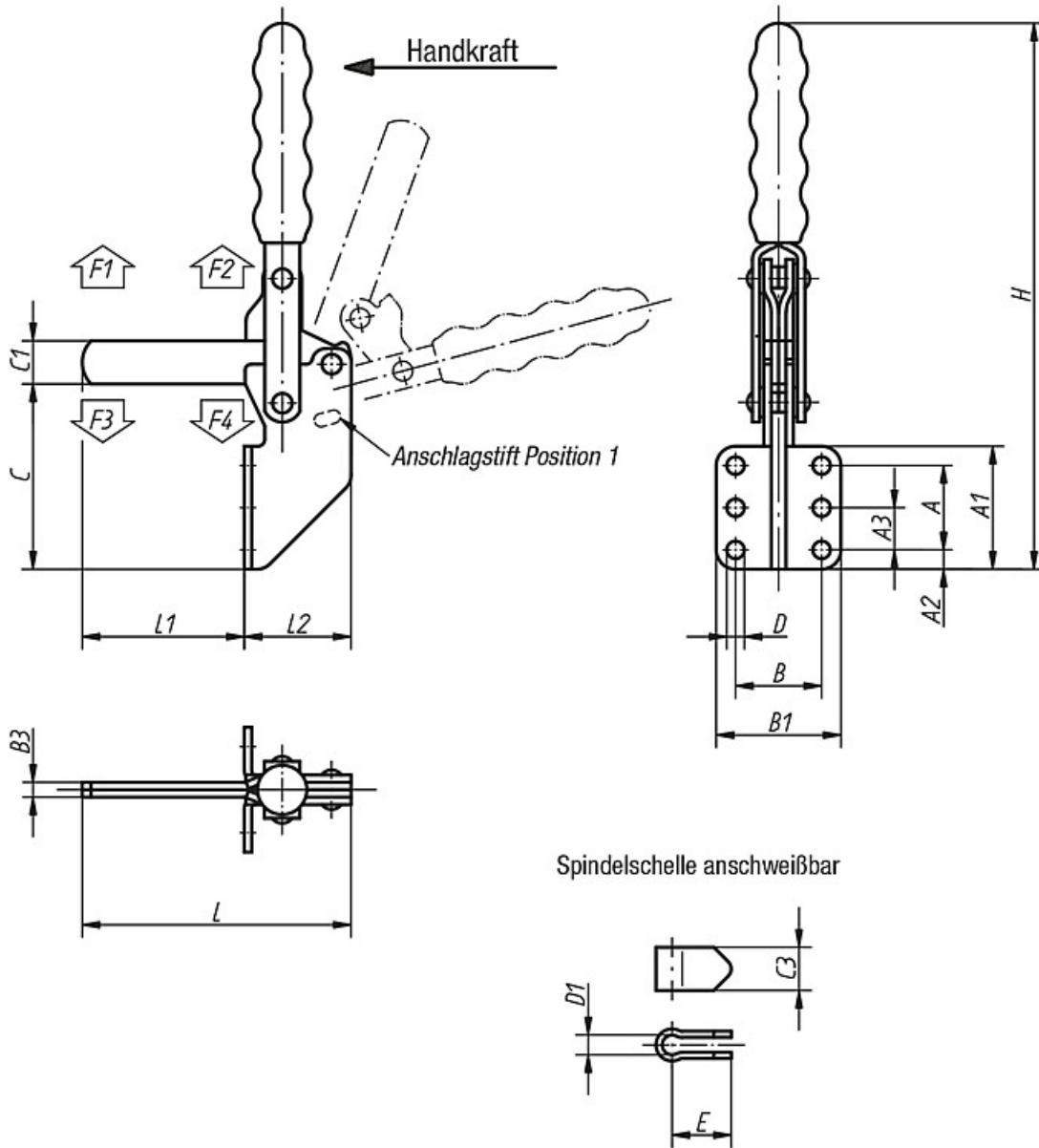
verzinkt und chromatiert. Kunststoffgriff ölbeständig.

Hinweis:

Der Öffnungswinkel von Haltearm und Griff kann durch Neupositionieren oder Entfernen des Anschlagstiftes verkleinert bzw. vergrößert werden.

Zubehör siehe K0100, K0101, K0102, K0103, K0106.

Zeichnungen



Artikelübersicht

Bestellnummer	Öffnungswinkel Haltearm Position 1	Öffnungswinkel Haltearm ohne Anschlag	Öffnungswinkel Griff Position 1	Öffnungswinkel Griff ohne Anschlag	passender Kunststoffgriff
K0064.0300	105°	160°	65°	90°	K0100.28

Bestellnummer	A	A1	A2	A3	B	B1	B3	C	C1	C3	D	D1	E	H	L	L1	L2	Andruckspindel	Handkraft N	Haltekraft F1 N	Haltekraft F2 N	Spannkraft F3 N	Spannkraft F4 N
K0064.0300	35	51	8	16	35	51	6	82	19	17,5	6,8	8,3	24	235	143	92	51	M8x60	130	2000	3700	900	1850

Artikelübersicht
