

Artikelbeschreibung/Produktabbildungen



Beschreibung

Werkstoff:

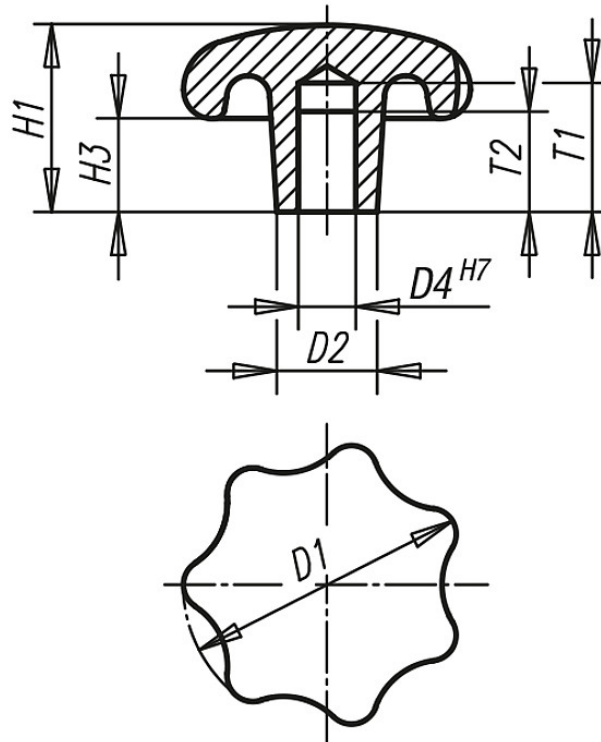
Aluminium.

Ausführung:

blank gerommt oder geschliffen und poliert.

Zeichnungen

Form C
Sackloch



Artikelübersicht

Bestellnummer gerommt	Bestellnummer poliert	Form	D1	D2	D4	H1	H3	T1	T2
K0149.34008	K0149.340082	C	40	14	8	26	13	18	15
K0149.35010	K0149.350102	C	50	18	10	34	17	21	18
K0149.36312	K0149.363122	C	63	20	12	42	21	25	22
K0149.38016	K0149.380162	C	80	25	16	52	25	32	28