

ART. K904

BEDIENUNGSVOLLHANDRAD FÜR ANZEIGE MIT DREH UND UMLEGGGRIFF

MATERIAL:

Verstärktes und stabilisiertes Polyamid.
Öl und fettbeständig.

OBERFLÄCHE:

Satiniert.

FARBE HANDRAD UND HANDGRIFF:

Schwarz (RAL 9011).

MONTIERBARE ANZEIGE:

Gravitationsanzeige SIKO Modell Serie "S" oder "SZ". Die Anzeige ist nur in senkrechter position verwendbar (horizontale Maschinennachse). Die Anzeige und der zugehörige Gewindestift d7 zu ihrer Befestigung müssen getrennt gekauft werden. Weitere Informationen entnehmen Sie bitte der S. 12.

(*) Mit dem Adapter KS080-50 kann die Anzeige SIKO S50/1 montiert werden.

(+) Mit dem Adapter KS120-80 kann die Anzeige SIKO S80/1 montiert werden.

HAUPEINSAZ:

Gelochte Durchgangsbuchse aus verzinktem Stahl mit Toleranz H7.

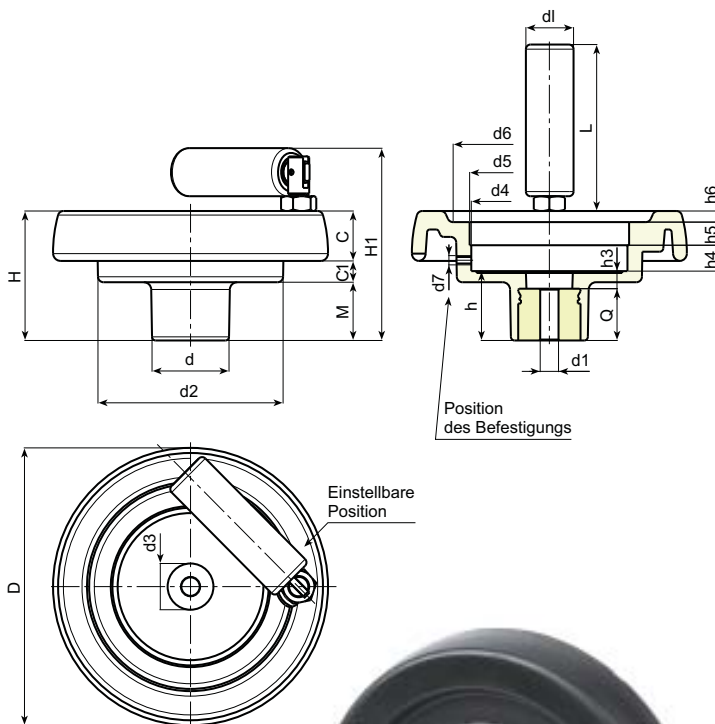
SEITENEINSAZ:

Durchgehende Messingbuchse mit Gewinde.

SEITENGRIFF:

Ballengriff dreh und wegklappbar Art. M136 (siehe Kapitel M auf S. 10).

Für Befestigungssysteme, die Ausführung von Paßfedern oder Vierkantlöchern siehe die technischen Anmerkungen, die dem Katalog beiliegen.



SONDERAUSFÜHRUNGEN:

- Auf Anfrage und bei bestimmten Stückzahlen können die Einsätze mit dem Durchmesser der Öffnung d1 gemäß Zeichnung geliefert werden.
- Auf Anfrage und bei bestimmten Stückzahlen können die Einsätze aus anderem Material geliefert werden.
- Auf Anfrage und bei bestimmten Stückzahlen können die Einsätze mit einer anderen Beschichtung lieferbar.
- Auf Anfrage und ab bestimmten Abnahmemengen kann der Sitz der Anzeige verändert werden.
- Auf Anfrage und bei bestimmten Abnahmemengen Handradfarbe nach der Tab. auf S. 15.

Art.	D	H	d	d2	M	C	C1	d3	d4	d5	d6	d7	h	h3	h4	h5	h6	d1	H7	dm	Q	d1	L	H1	Gewicht (gr)
K904-87 T50 D5.8	86	53	32	62	21	17	15	20	50,5	52 (S50/1)	63	M6	26,5	6,5	11,5	12	3	5,8	H9	12	20	20	56	77	194
K904-87 T50 D10	86	53	32	62	21	17	15	20	50,5	52 (S50/1)	63	M6	26,5	6,5	11,5	12	3	10	H9	12	20	20	56	77	194
K904-100 T50 D6.8	99	55,5	32	63	23,5	20,5	11,5	20	50,5	52 (S50/1)	68	M6	29	9	11,5	12	3,5	6,8	H9	12	20	20	56	80	209
K904-100 T50 D10	99	55,5	32	63	23,5	20,5	11,5	20	50,5	52 (S50/1)	68	M6	29	9	11,5	12	3,5	10	H9	12	20	20	56	80	209
K904-130 T80 D6.8	129	64,5	42	100	27,5	23	14	29	85,5	87 (S80/1) *	90	M6	34	10	13,5	12,5	5	6,8	H9	20	24	25	76	94	421
K904-130 T80 D12	129	64,5	42	100	27,5	23	14	29	85,5	87 (S80/1) *	90	M6	34	10	13,5	12,5	5	12	H9	20	24	26	89	94	419
K904-150 T80 D6.8	149	69	42	101	31	25,5	12,5	29	85,5	87 (S80/1) *	106	M6	37	9	13,5	12,5	6,5	6,8	H9	20	28	26	89	104	582
K904-150 T80 D14	149	69	42	101	31	25,5	12,5	29	85,5	87 (S80/1) *	106	M6	37	9	13,5	12,5	6,5	14	H9	20	28	26	89	104	579
K904-175 T80 D6.8	175	72	40	115	28,5	32	11,5	25	85,5	87 (S80/1) *	126,5	M6	38	10	12,5	14	8	6,8	H9	20	28	26	89	107	800
K904-175 T80 D16	175	72	40	115	28,5	32	11,5	25	85,5	87 (S80/1) *	126,5	M6	38	10	12,5	14	8	16	H9	20	28	26	89	107	795
K904-200 T120 D6.8	199	71	46	137	24	32	15	29	124	125,5 (S120/1) +	144	M6	34	11	13,5	12,5	10	6,8	H9	22	23	26	97	106	970
K904-200 T120 D20	199	71	46	137	24	32	15	29	124	125,5 (S120/1) +	144	M6	34	11	13,5	12,5	10	20	H9	22	23	26	97	106	964

Maximal durch erneutes Drehen erhältlicher Durchmesser gleich dm.

Der Durchmesser d5 nennt nebenstehend das montierbare Anzeigemodell Siko. Für Informationen zur Anzeige siehe die Webseite www.siko.de.

