

Artikelbeschreibung/Produktabbildungen



Beschreibung

Werkstoff, Ausführung:

Metallteile Stahl verzinkt, Festigkeit 5.6.

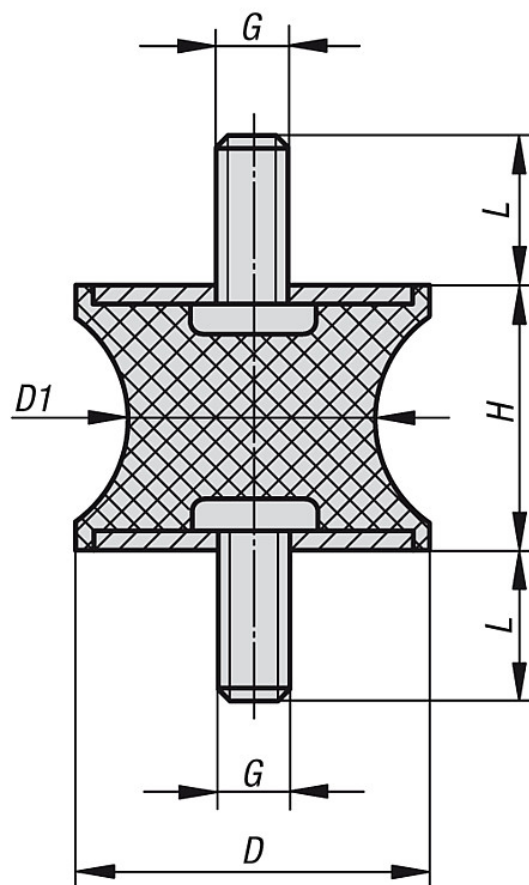
Elastomer Naturkautschuk, Härte mittel, 57° Shore A.

Hinweis:

Die Gummi-Metall-Puffer sind weit verbreitete Konstruktionselemente für elastische Lagerungen. Sie finden unter anderem Verwendung bei der Lagerung von Aggregaten, Motoren, Kompressoren, Pumpen und Prüfmaschinen.

Gummi-Metall-Puffer mit taillierter Gummikontur reduzieren hohe Randbelastungen des Gummis bei radialer Auslenkung und erhöhen damit die Lebensdauer des Bauteils.

Zeichnungen



Artikelübersicht

Bestellnummer	D	D1	H	G	L	Gewicht ca. g
K0567.01001057	10	8	10	M4	13	3
K0567.01501557	15	12	15	M4	13	7
K0567.02001557	20	14	15	M6	18	17
K0567.03002057	30	22	20	M8	23	55
K0567.04003057	40	33	30	M8	23	81
K0567.04004857	40	20	48	M8	23	87
K0567.05003057	50	40	30	M10	33	170
K0567.07504057	75	50	40	M12	37	350