

Artikelbeschreibung/Produktabbildungen



Beschreibung

Werkstoff:

Hartkomponente aus Thermoplast, glaskugelverstärkt. Weichkomponente aus SEBS.

Ausführung:

Hartkomponente mattschwarz, Weichkomponente basaltgrau.

Hinweis:

Hochbelastbarer Polyamidgriff. Sehr guter Trage- und Greifkomfort durch weiche Griffinnenfläche.

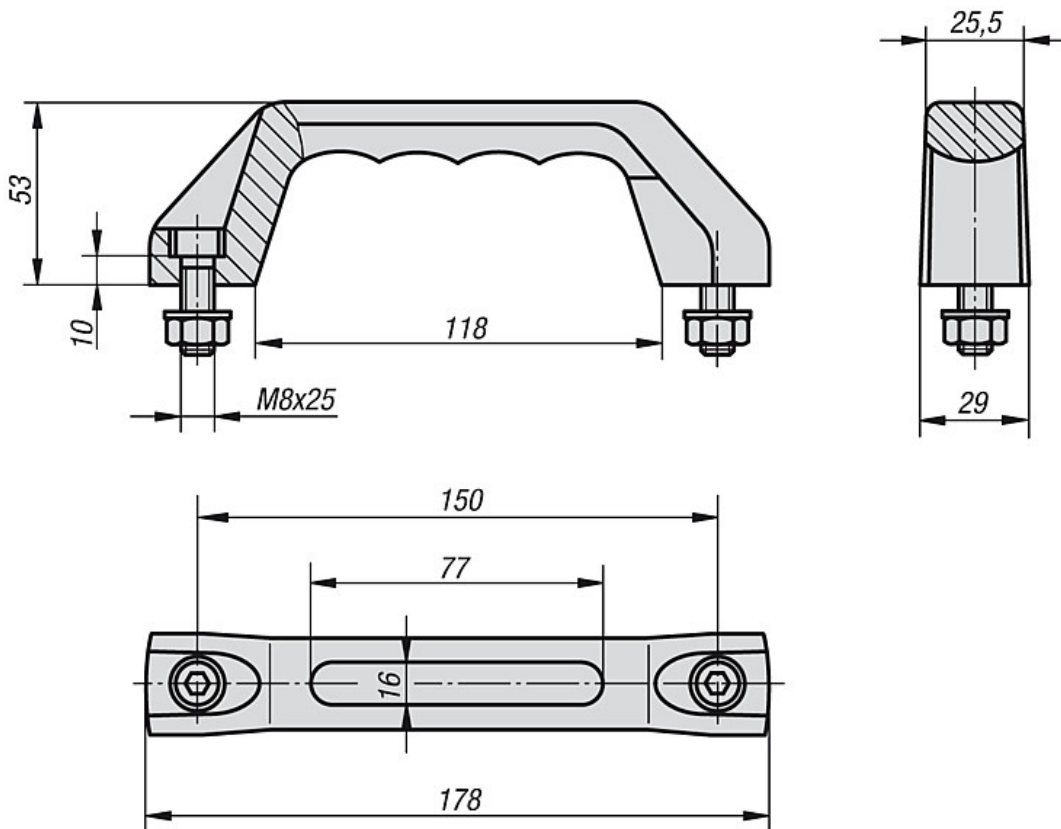
Lieferung einschließlich schwarz verzinkter Zylinderschrauben, Muttern und Unterlegscheiben. Für Nassbereiche wird das Befestigungsmaterial aus Edelstahl (1.4301) mitgeliefert.

Auf Anfrage:

Mit individueller Beschriftung auf der Weichkomponente, geprägt oder erhaben.

Hart- und Weichkomponente sind in allen RAL-Farbtönen erhältlich.

Zeichnungen



Artikelübersicht

Bestellnummer	Ausführung	Tragkraft N	Gewicht ca. kg
K0171.515008	-	500	0,186
K0171.615008	für Nassbereich	500	0,186