

Artikelbeschreibung/Produktabbildungen



Beschreibung

Werkstoff:

Sechskantmutter und Scheibe Vergütungsstahl. Haltering PA 6 schwarz.

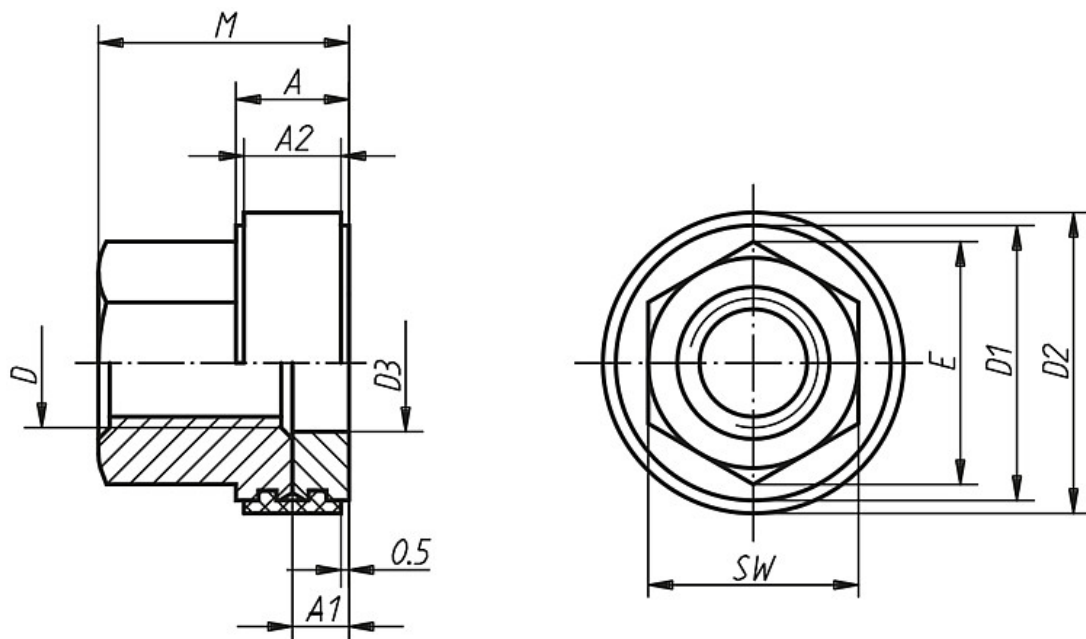
Ausführung:

Sechskantmutter und Scheibe vergütet und brüniert. Sechskantmutter Festigkeitsklasse 10.

Vorteile:

- Eine kompakte Einheit.
- Die Scheibe ist über den Haltering unverlierbar mit der Sechskantmutter verbunden.
- Bauteile wie z.B. teure Sonderpratzen, Spannscheiben, Flansche usw. werden durch die Sechskantmutter mit Scheibe geschont. Dadurch: Kostenvorteile durch weniger Verschleiß.
- Weitere Kostenvorteile im Beschaffungswesen: Ein Bestellvorgang für bisher zwei Produkte.

Zeichnungen



Artikelübersicht

Bestellnummer	D	M	A	A1	A2	D1	D2	D3	E	SW	Gewicht ca. g
07242-08	M8	15,5	7	3,5	6	17	18,6	8,5	15	13	15
07242-10	M10	19	8	4	7	21	22,7	10,5	18,5	16	30
07242-12	M12	22	8	4	7	24	25,7	12,5	20,8	18	42
07242-16	M16	29	10	5	9	30	32	16,5	27,7	24	85
07242-20	M20	36	12	6	11	36	38	20,5	34,6	30	158
07242-24	M24	42	12	6	11	44	46	24,5	41,6	36	276

Artikelübersicht
