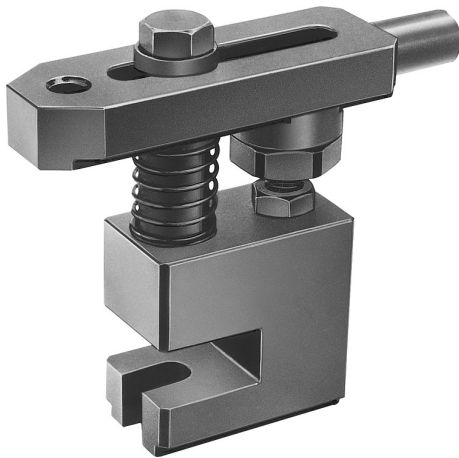


Artikelbeschreibung/Produktabbildungen



**Beschreibung**

**Werkstoff, Ausführung:**

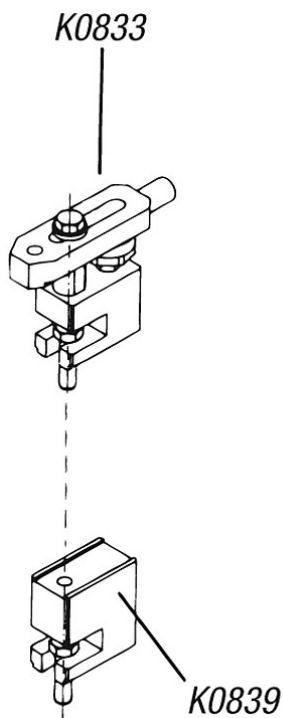
Grundkörper Vergütungsstahl, brüniert.

Spanneisen Vergütungsstahl, vergütet und brüniert.

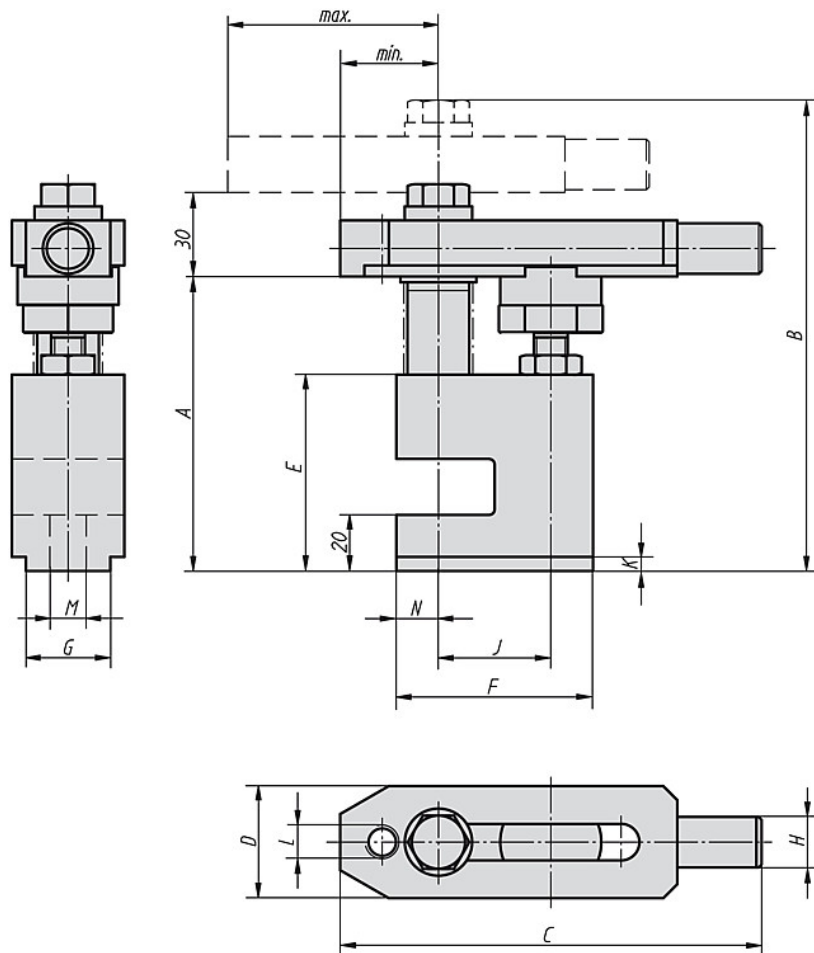
Spannschraube Vergütungsstahl, vergütet und brüniert.

**Hinweis:**

Beide Seiten des Spanneisens können zum Spannen von Werkstücken verwendet werden. Die Spannpratzen Spannansatz rund sind mit anderen Vorrichtungselementen, z. B. K0839, K0821, K0307 kombinierbar.



Zeichnungen



Artikelübersicht

Bestellnummer	A	B	C	D	E	F	G	H	J	K	L	M	N	min.	max.	Gewicht ca. kg
K0833.12105	105	168	150	40	70	70	30	18	40	5	M12	13	15	35	75	2,1
K0833.16110	110	188	190	50	75	90	40	24	50	5	M16	17	20	45	95	3,975