

Artikelbeschreibung/Produktabbildungen



Beschreibung

Werkstoff:

Teller Thermoplast glasfaserverstärkt.

Ausführung:

schwarz.

Bestellhinweis:

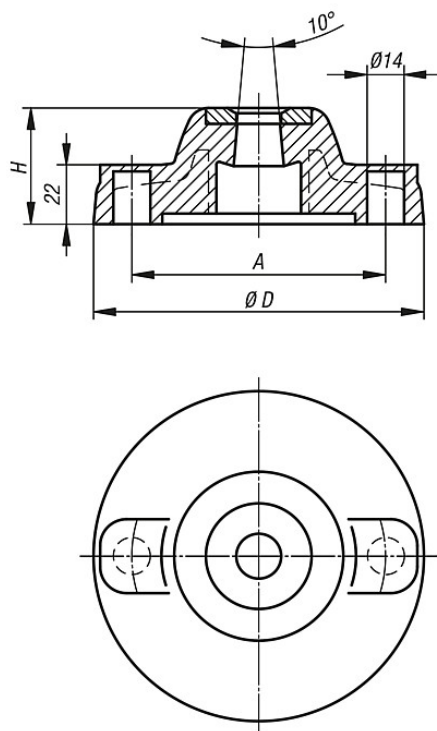
Soll der Stellfußsteller und die Gewindespindel montiert geliefert werden, bitte die Bestellnummer des Tellers und der Spindel mit dem Zusatz "montiert" angeben. (z.B. K0424.31251 und K0427.120661 montiert.)

Hinweis:

Stellfüße werden aus einem Teller und einer Gewindespindel zusammengestellt. Jeder Teller kann mit jeder Gewindespindel kombiniert werden. Passende Gewindespindeln siehe K0427.

Zeichnungen

Form C
mit Anschraubbohrung (geschlossen)
ohne Anti-Slip-Platte



Artikelübersicht

Bestellnummer	Form	D	A	H	Belastbarkeit max. kN	Gewicht ca. kg
K0424.31251	C	125	96	44	18	0,234
K0424.31751	C	175	135	45	25	0,344

Artikelübersicht
