

Artikelbeschreibung/Produktabbildungen



Beschreibung

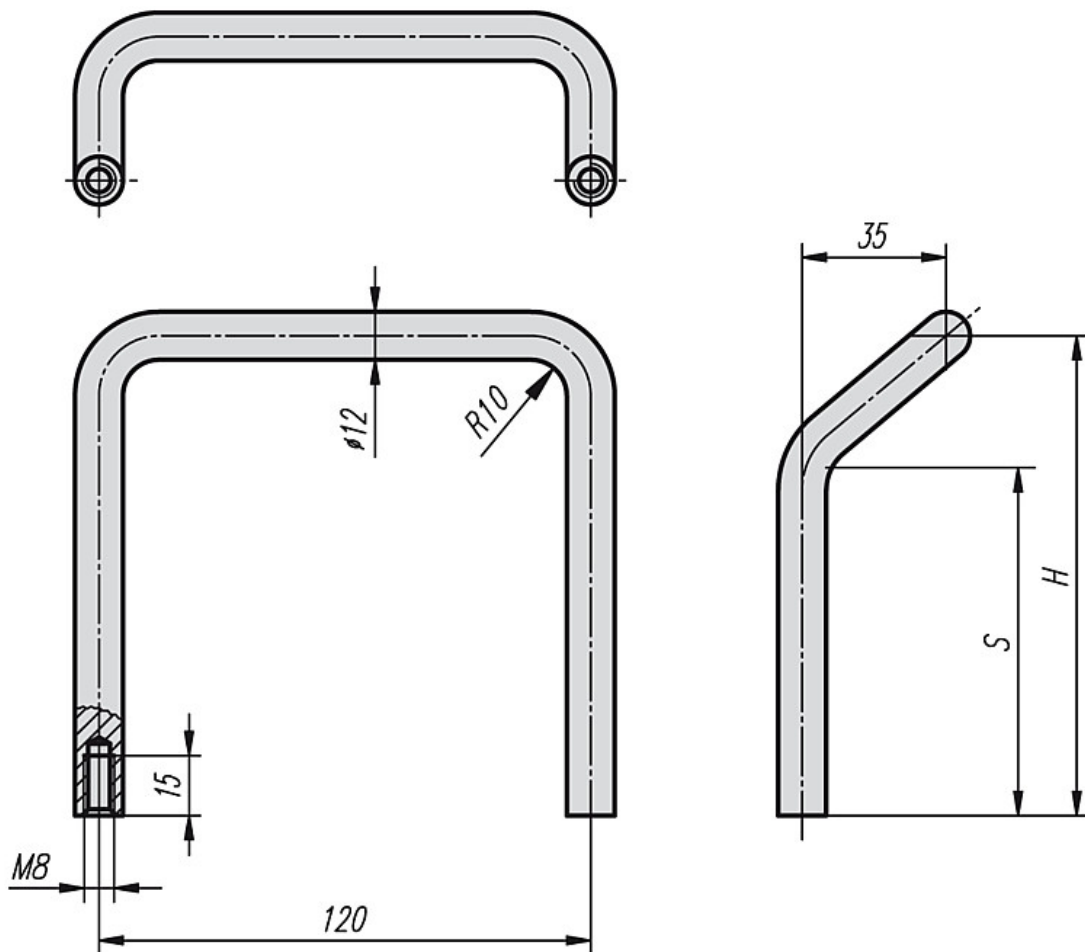
Werkstoff:

Rundstahl.

Ausführung:

feinstgeschliffen und hochglanzverchromt.

Zeichnungen



Artikelübersicht

Bestellnummer	H	S	Tragkraft N	Gewicht ca. kg
K0207.06008	60	27	1000	0,190
K0207.12008	120	87	1000	0,287

Artikelübersicht
