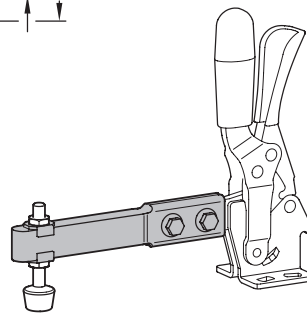


Anwendungsbeispiel



a	h ₁	b ₁	b ₂	d ₁	d ₂	h ₂	m	Länge l	für Schnellspanner	
									GN 810 GN 810.1 GN 810.3 GN 810.4	GN 820 GN 820.1 GN 820.3 GN 820.4
67,5	16	10	21,5	6,3	M 5	21,5	20	121	130	130
71,5	18	12	26,5	8,2	M 6	24,5	26	142	230	230

Ausführung

- Stahl verzinkt, blau passiviert
- RoHS

ST

Hinweis

Mit Spannarmverlängerungen GN 809.1 können verschiedene Schnellspanner mit „massivem Spannarm“ einfach und schnell verlängert werden. Das Langloch der Verlängerung entspricht den Abmessungen der jeweiligen Schnellspannergröße mit „offenem Spannarm“ und ist damit mit sämtlichem Zubehör, wie Flankenscheiben, Andrückschrauben, etc. kompatibel.

Die Spannarmverlängerungen werden zur Montage auf die Spannarme der Schnellspanner aufgesteckt und verschraubt. Die dazu notwendigen Bohrungen im Spannarm des Schnellspanners müssen vom Anwender selbst eingebracht werden.

Alle Teile werden unmontiert im Set geliefert. Im Lieferumfang sind zwei Flankenscheiben zur Befestigung der Andrückschraube enthalten.

siehe auch...

- Spannarmverbreiterungen GN 801.1 (starr) → Seite 60
- Spannarmverbreiterungen GN 801.2 (mit Gelenk) → Seite 61
- Andrückschrauben GN 804 → Hauptkatalog Seite 739
- Andrückschrauben GN 807 → Hauptkatalog Seite 740

Bestellbeispiel

GN 809.1-71,5-18-ST

1	a
2	h ₁
3	Werkstoff