

Artikelbeschreibung/Produktabbildungen



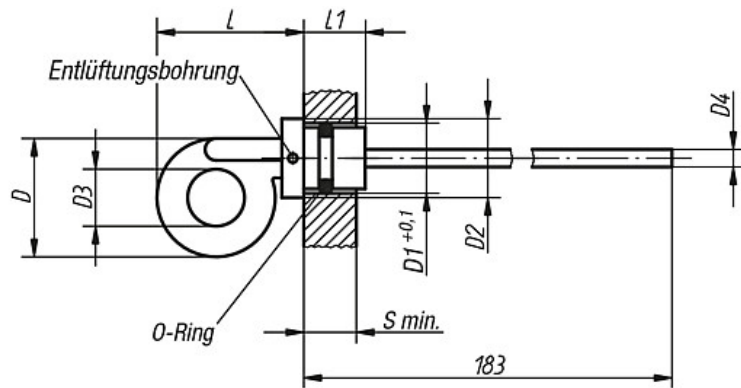
Beschreibung

Werkstoff, Ausführung:

Griffteil Thermoplast Polyamid 66, schwarz.
Ölmesstab Zink, phosphatiert.
O-Ring Gummi (NBR).

Zeichnungen

Form B
mit Entlüftungsbohrung



Artikelübersicht

Bestellnummer	Form	D	Bohrungs-Ø D1	D2	D3	D4 Ø	L	L1	S min.	Gewicht ca. kg
K0468.22714	B	27	14	18	13	4	34	13	10	0,028
K0468.23218	B	32	18	24	14	5	45	17	9	0,040
K0468.23220	B	32	20	24	14	5	44,5	18	10	0,040