

Artikelbeschreibung/Produktabbildungen



Beschreibung

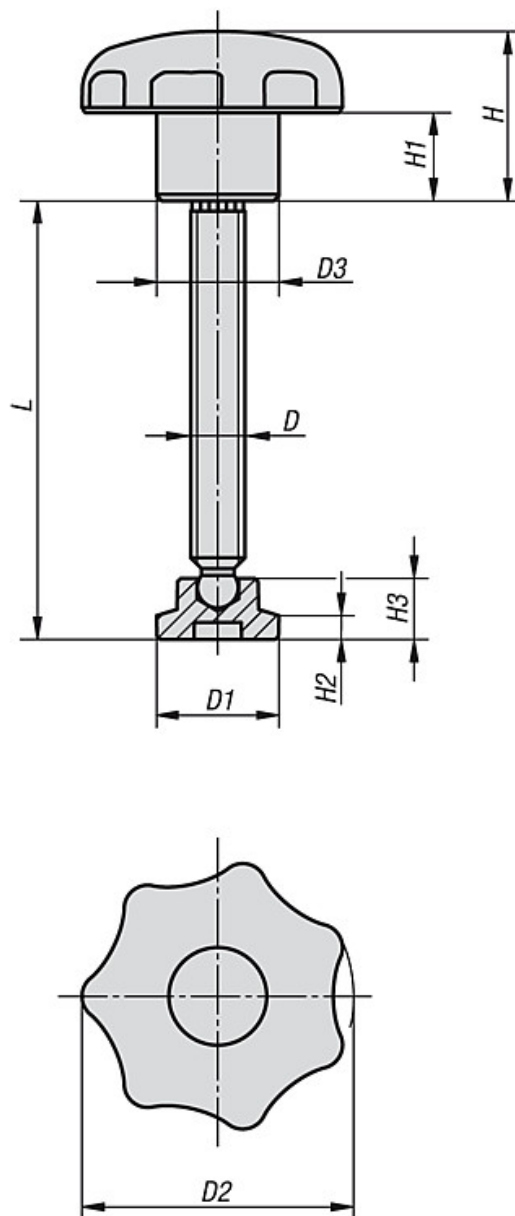
Werkstoff, Ausführung:

Sterngriff: Thermoplast, schwarz. Buchse Stahl, verzinkt und blau chromatiert.
 Gewindestift: Stahl, Festigkeitsklasse 5.8, brüniert.
 Druckstück: Kunststoff PA 6, schwarz.

Hinweis:

Das Druckstück wird lose mitgeliefert. Dieses kann durch einfaches Eindrücken mit der Gewindespindel verbunden werden.

Zeichnungen



Artikelübersicht

Bestellnummer	D	D1	D2	D3	L	H	H1	H2	H3
07143-06053	M6	15	32	14	53,8	20	10	2,5	7,6
07143-08064	M8	18	40	18	64,6	25	13	3,5	9
07143-10070	M10	21	50	22	70,1	32	17	4	11
07143-12086	M12	25	63	26	86	40	21	5	13