

Artikelbeschreibung/Produktabbildungen



Beschreibung

Werkstoff:

Hülse Aluminium. Feder aus Stahl.
Druckbolzen Stahl.

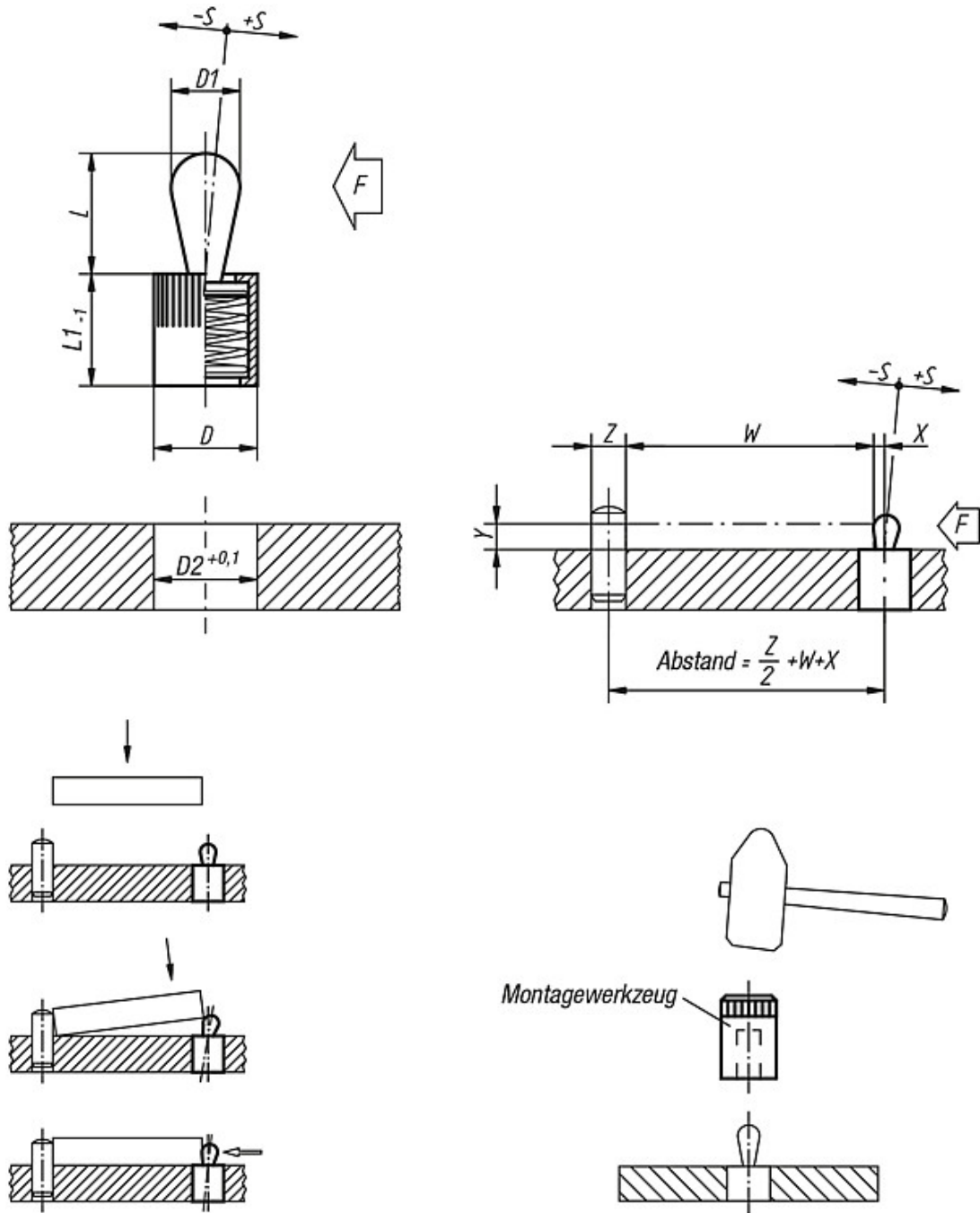
Ausführung:

Druckbolzen (Stahl) gehärtet und verzinkt.
Hülse blau verzinkt.

Hinweis:

Federnde Seitendruckstücke dienen zum Positionieren und Spannen, Halten und Befestigen von Werkstücken und Teilen beim:
Gravieren, Beschriften, Bohren, Reiben, Gewinden, Honen, Schleifen, Schweißen, Löten, Bestücken, Montieren usw.
Passende Exzenter zum Justieren siehe 03330.
W und Z nach Angabe des Kunden.

Zeichnungen



Artikelübersicht

| Bestellnummer | D | D1 | L | L1 | D2 | ±S | F ca. N | X bei Y = 1 | X bei Y = 2 | X bei Y = 3 | X bei Y = 4,5 | X bei Y = 6 | X bei Y = 8 | Gewicht ca. g | Bestellnummer Montagewerkzeug |
|---------------|----|----|---|----|----|-----|------------|----------------|----------------|----------------|------------------|----------------|----------------|------------------|----------------------------------|
| 03330-22034 | 6 | 3 | 4 | 7 | 6 | 0,5 | 10 | 0,8 | 1 | 1 | 1 | 1 | 1 | 0,6 | 03330-03 |
| 03330-22036 | 6 | 3 | 4 | 7 | 6 | 0,5 | 20 | 0,8 | 1 | 1 | 1 | 1 | 1 | 0,6 | 03330-03 |
| 03330-22038 | 6 | 3 | 4 | 7 | 6 | 0,5 | 40 | 0,8 | 1 | 1 | 1 | 1 | 1 | 0,7 | 03330-03 |
| 03330-22054 | 10 | 5 | 6 | 12 | 10 | 0,8 | 20 | - | 1,5 | 1,7 | 1,7 | 1,7 | 1,7 | 2,7 | 03330-05 |
| 03330-22056 | 10 | 5 | 6 | 12 | 10 | 0,8 | 50 | - | 1,5 | 1,7 | 1,7 | 1,7 | 1,7 | 2,9 | 03330-05 |
| 03330-22058 | 10 | 5 | 6 | 12 | 10 | 0,8 | 100 | - | 1,5 | 1,7 | 1,7 | 1,7 | 1,7 | 3,1 | 03330-05 |

Artikelübersicht

| Bestellnummer | D | D1 | L | L1 | D2 | ±S | F ca. N | X bei Y = 1 | X bei Y = 2 | X bei Y = 3 | X bei Y = 4,5 | X bei Y = 6 | X bei Y = 8 | Gewicht ca. g | Bestellnummer Montagewerkzeug |
|--------------------|----|----|----|----|----|-----|------------|----------------|----------------|----------------|------------------|----------------|----------------|------------------|----------------------------------|
| 03330-22064 | 10 | 6 | 10 | 12 | 10 | 1 | 40 | - | - | - | 1,7 | 1,9 | 1,9 | 3,4 | 03330-05 |
| 03330-22066 | 10 | 6 | 10 | 12 | 10 | 1 | 75 | - | - | - | 1,7 | 1,9 | 1,9 | 3,6 | 03330-05 |
| 03330-22068 | 10 | 6 | 10 | 12 | 10 | 1 | 150 | - | - | - | 1,7 | 1,9 | 1,9 | 3,8 | 03330-05 |
| 03330-22084 | 12 | 8 | 13 | 14 | 12 | 1,3 | 50 | - | - | - | - | 2,5 | 2,7 | 7,0 | 03330-08 |
| 03330-22086 | 12 | 8 | 13 | 14 | 12 | 1,3 | 100 | - | - | - | - | 2,5 | 2,7 | 8,0 | 03330-08 |
| 03330-22088 | 12 | 8 | 13 | 14 | 12 | 1,3 | 200 | - | - | - | - | 2,5 | 2,7 | 7,4 | 03330-08 |
| 03330-22104 | 16 | 10 | 16 | 18 | 16 | 1,6 | 100 | - | - | - | - | - | 3,1 | 15,0 | 03330-10 |
| 03330-22106 | 16 | 10 | 16 | 18 | 16 | 1,6 | 200 | - | - | - | - | - | 3,1 | 15,2 | 03330-10 |
| 03330-22108 | 16 | 10 | 16 | 18 | 16 | 1,6 | 300 | - | - | - | - | - | 3,1 | 15,6 | 03330-10 |