

## Artikelbeschreibung/Produktabbildungen



### Beschreibung

#### Werkstoff:

Teller Zinkdruckguss.  
Anti-Slip-Platte thermoplastisches Elastomer.

#### Ausführung:

Teller schwarz pulverbeschichtet.

#### Bestellhinweis:

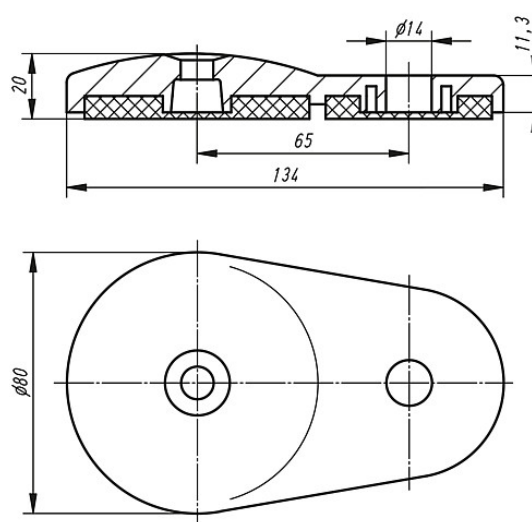
Soll der Stellfußteller und die Gewindespindel montiert geliefert werden, bitte die Bestellnummer des Tellers und der Spindel mit dem Zusatz "montiert" angeben. (z.B. K0426.30801 und K0427.120661 montiert.)

#### Hinweis:

Stellfüße werden aus einem Teller und einer Gewindespindel zusammengestellt. Jeder Teller kann mit jeder Gewindespindel kombiniert werden. Die Anti-Slip-Platte absorbiert Vibrationen und verhindert ein Verrutschen des Stellfußes. Passende Gewindespindeln siehe K0427.

## Zeichnungen

Form D  
mit Anschraubbohrung  
mit Anti-Slip-Platte



## Artikelübersicht

Bestellnummer	Form	Belastbarkeit max. kN	Gewicht ca. kg
K0426.40801	D	35	0,435

