

## ART. A529

### FESTHEBEL MIT GEWINDESTIFT

**MATERIAL:**

verstärktes Polyamid.  
Öl und fettbeständig.

**OBERFLÄCHE:**

Satiniert.

**FARBEN:**

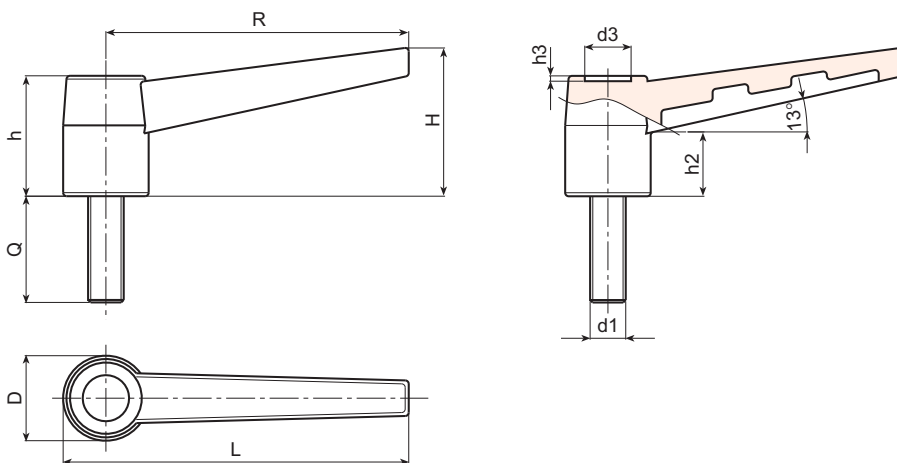
Schwarz (RAL 9011).

**EINSATZ:**

Stiftgewindeschraube aus verzinktem Stahl.

**SONDERAUSFÜHRUNGEN:**

- Auf Anfrage und bei bestimmten Stückzahlen können die Einsätze in den gewünschten Längen geliefert werden.
- Auf Anfrage und bei bestimmten Stückzahlen können die Einsätze aus anderem Material geliefert werden.
- Auf Anfrage und bei bestimmten Stückzahlen können die Farben gemäß Tabelle auf Seite 29.



Art.	L	R	H	D	h	h2	h3	d3	d1	Q	LM	Gewicht (gr)
A529043.TM05X..01	50	43	21,5	15	19	9	1	7	M05	10-20-30	50	9-10-11
A529043.TM06X..01	50	43	21,5	15	19	9	1	7	M06	10-20-30-40	50	10-12-14-16
A529068.TM06X..01	78	68	36	21	28,5	11	2	10	M06	10-20-30-40	50	25-27-29-31
A529068.TM08X..01	78	68	36	21	28,5	11	2	10	M08	16-20-30-40	50	30-32-36-39
A529083.TM06X..01	93	83	40	24	34	18	2	13	M06	20-30	50	41-43
A529083.TM08X..01	93	83	40	24	34	18	2	13	M08	20-30-40-50-60	50	44-47-50-53-56
A529083.TM10X..01	93	83	40	24	34	18	2	13	M10	20-30-40	50	48-53-58

LM = Formbare Höchstlänge

An den beiden .. des Codes die Stiftlänge einfügen



**BOTECO**