

Artikelbeschreibung/Produktabbildungen



Beschreibung

Werkstoff:

Edelstahl 1.4308.

Ausführung:

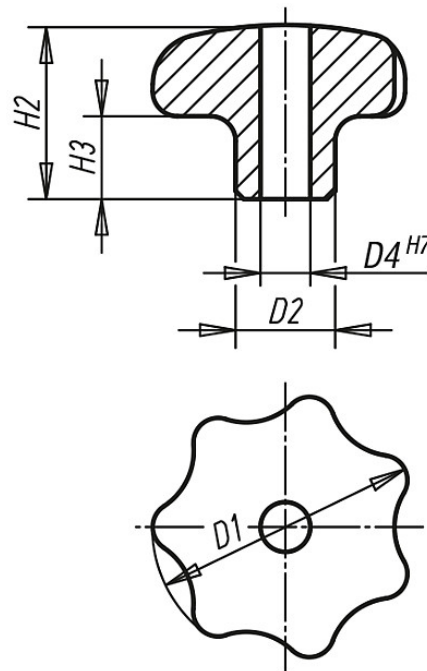
geschliffen und poliert.

Auf Anfrage:

Sterngriffe Edelstahl mit Außengewinde.

Zeichnungen

Form B
durchgehende Bohrung



Artikelübersicht

Bestellnummer	Form	Ausführung	D1	D2	D4	H2	H3	Gewicht ca. kg Form B
K0150.232062	B	poliert	32	12	6	20	10	0,052
K0150.240082	B	poliert	40	14	8	25	13	0,098
K0150.250102	B	poliert	50	18	10	32	17	0,200
K0150.263122	B	poliert	63	20	12	40	21	0,367

Artikelübersicht
