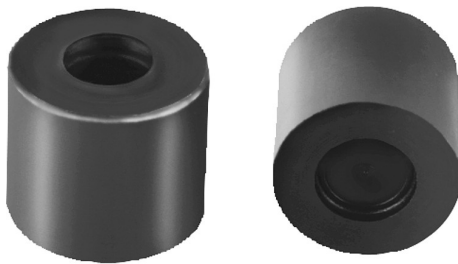


## Artikelbeschreibung/Produktabbildungen



### Beschreibung

**Werkstoff:**

Druckscheibe Automatenstahl, Sprengring Federstahl.

**Ausführung:**

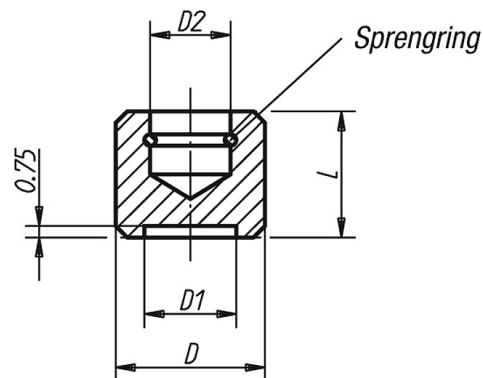
oberflächengehärtet und brüniert.

**Hinweis:**

Die Druckscheibe kann auf die Drehmomentschrauben mit Kugelzapfen (07134) oder die Gewindestifte mit Druckzapfen (07120) unter leichtem Druck aufgesteckt werden.

Durch das Kugelgelenk passt sich die Druckscheibe der zu spannenden Fläche an.

## Zeichnungen



## Artikelübersicht

Bestellnummer	D	D1	D2	L	Passend zu	Gewicht ca. g
07138-10	10	5	4,5	8	07120-06, 07134-06	4
07138-12	12	6	6	9	07120-08, 07134-08	8
07138-14	14	8	8	11	07120-10, 07120-12, 07134-10, 07134-12	10