

Artikelbeschreibung/Produktabbildungen



Beschreibung

Werkstoff, Ausführung:

Form G: Druckteller Vergütungsstahl, Kugelelement Automatenstahl einsatzgehärtet, brüniert.

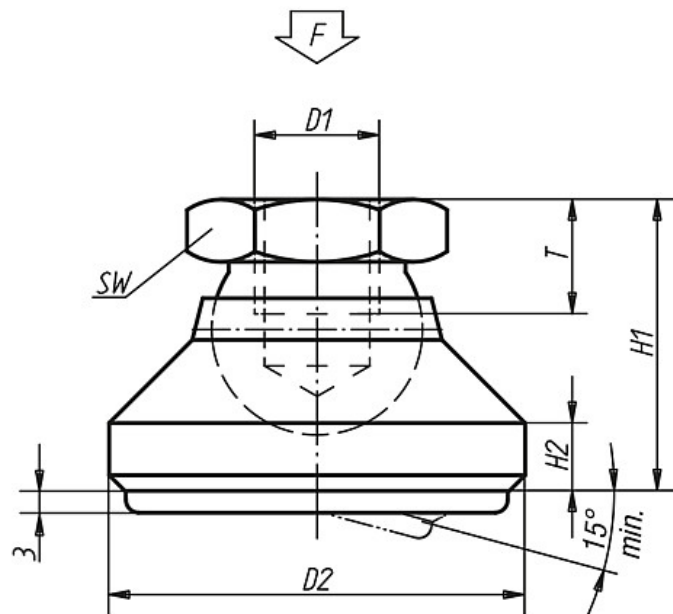
Anti-Slip-Platte thermoplastisches Elastomer.

Hinweis:

Die Anti-Slip-Platte absorbiert Vibrationen und verhindert ein Verrutschen des Gelenktellers.

Zeichnungen

Form G
Druckteller und
Kugelelement aus Stahl
mit Anti-Slip-Platte



Artikelübersicht

Bestellnummer Form G	D1	D2	H1	H2	T	SW	Belastbarkeit max. kN (nur bei statischer Belastung)
K0395.410	M10	32	22	5	10	17	12
K0395.412	M12	40	26	6	12	19	17
K0395.416	M16	50	32	7	14	24	20
K0395.420	M20	60	42	8	18	30	24

Artikelübersicht
