

Artikelbeschreibung/Produktabbildungen



Beschreibung

Werkstoff:

Spannbacken Stahl.
Druckfeder 1.4310.
Spannschraube Festigkeitsklasse 8.8.

Ausführung:

Spannbacken brüniert.
Spannschraube blau verzinkt.

Hinweis:

Die Rundspannelemente sind die simple Alternative zur herkömmlichen Klemmung (Schlitz und Spannschraube) von runden Teilen.

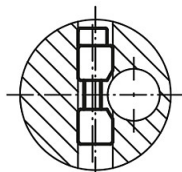
Die Elemente eignen sich für verschiedenste Materialien (z.B. Metalle, Kunststoffe, Holz, ...).

Zum Lösen eines festsitzenden Spannbacken genügt ein Schlag in axialer Richtung oder ein Herausziehen über ein zusätzliches Gewinde im Spannbacken bzw. im Innensechskant der Zylinderschraube.

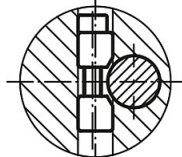
Distanzringe sind auf Anfrage lieferbar.

Montagehinweis:

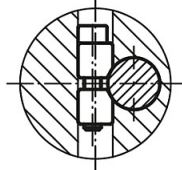
Rundspannelement einführen



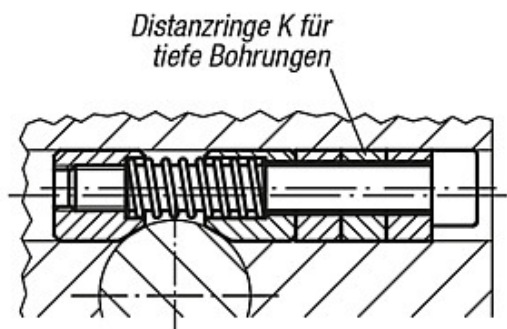
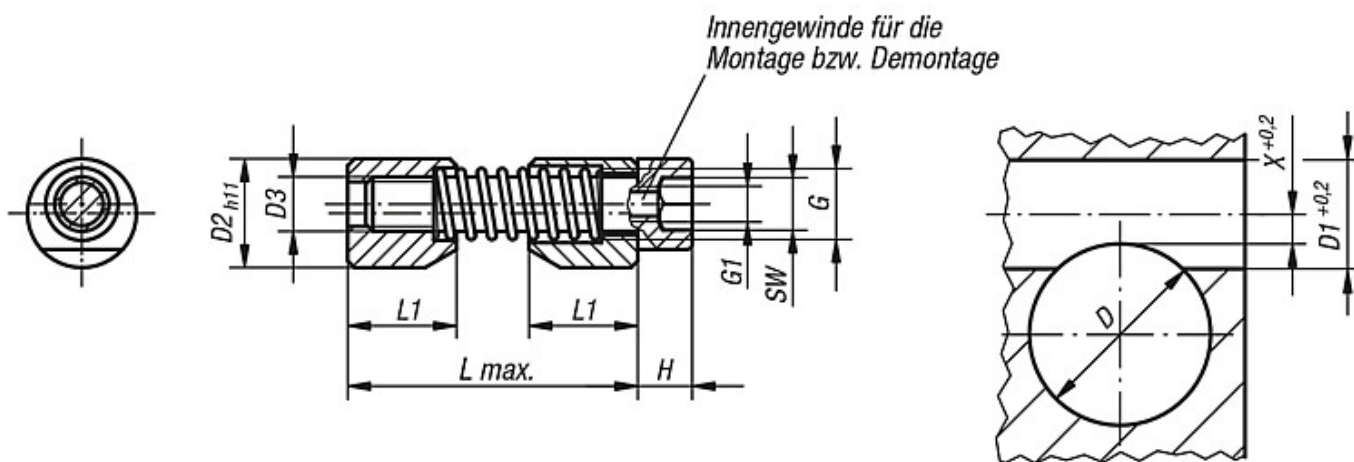
Rundteil einführen



Spannen



Zeichnungen



Mit Distanzringen und längeren Schrauben (ohne Montagegewinde) sind auch weit vom Außenrand entfernt sitzende Bohrungen zu spannen.

Montagewerkzeug



Spezieller 6-kt-Schraubendreher mit Gewindezapfen. Dieser wird in das Gewinde G1 der Zylinderschraube eingeschraubt, um das Rundspannelement zu positionieren bzw. zu lösen.

Artikelübersicht

Bestellnummer	D	D1	D2	D3	L max.	L1	X	G	G1	H	K	SW	Mx Nm	Gewicht ca. g	Bestellnummer Montagewerkzeug
03350-04	6-10	8	8	M4	27	8	2,8	M5	M2,5	4	10	3	max. 20	6	03350-904
03350-05	10-15	10	10	M5	33	10	3,3	M6	M3	5	10	4	max. 45	12	03350-905
03350-06	15-20	12	12	M6	39	12	3,5	M7	M4	6	10	5	max. 100	21	03350-906
03350-08	20-30	16	16	M8	46	16	4	M10	M5	8	10	6	max. 170	52	03350-908
03350-10	30-40	20	20	M10	53	20	4,8	M12	M6	10	15	8	max. 290	98	03350-910
03350-12	40-60	25	25	M12	70	25	5,6	M14	M8	12	15	10	max. 450	183	03350-912
03350-16	60-125	30	30	M16	81	30	7,9	M18	M10	16	15	14	max. 650	344	03350-916