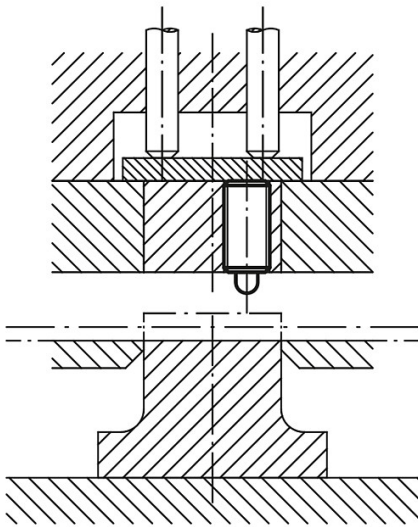


## Artikelbeschreibung/Produktabbildungen



Andrückstift in  
einem Gesamtschnitt



## Beschreibung

### Werkstoff:

Hülse Edelstahl 1.4305.

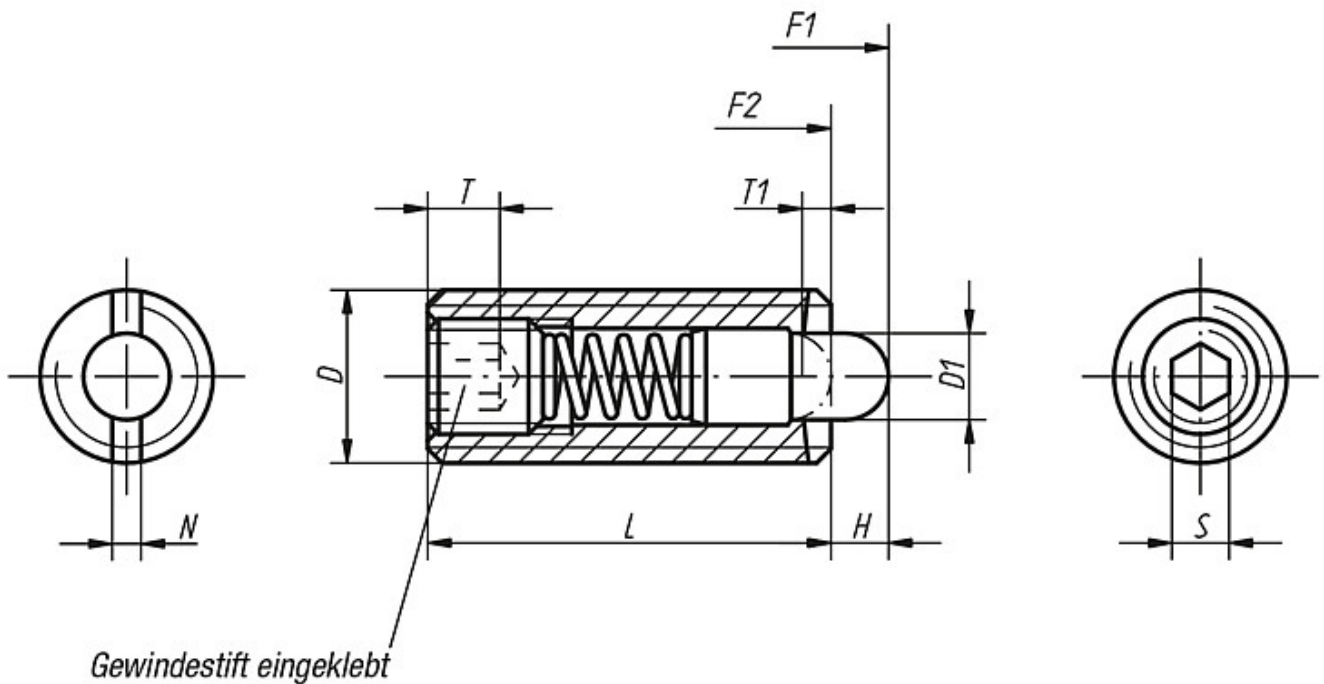
Druckbolzen aus POM.

Feder Edelstahl 1.4310.

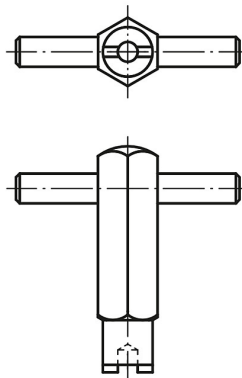
### Ausführung:

blank.

**Zeichnungen**



Montageschlüssel



**Artikelübersicht**

Bestellnummer	D	D1	L	H	T	T1	N	S	Federkraft Anfang F1 ca. N	Federkraft Ende F2 ca. N	Gewicht ca. g	Bestellnummer Montageschlüssel
03058-03	M3	1	10	1,5	1,5	1	0,4	0,7	0,5	3	0,35	03040-903
03058-04	M4	1,5	15	1,5	2	0,6	0,6	1,3	5	16	0,8	03040-904
03058-05	M5	2,4	18	2,3	2	0,8	0,8	1,5	5	17	1,3	03040-905
03058-06	M6	2,7	20	2,5	2,5	1	1	2	6	17	2,5	03040-906
03058-08	M8	3,5	22	3	3	1,4	1,2	2,5	7	29	6	03040-908
03058-10	M10	4	22	3	3,5	1,4	1,6	3	8	31	9	03040-910
03058-12	M12	6	28	4	5	2	2	4	10	47	16	03040-912
03058-16	M16	7,5	32	5	6	2,5	2,5	5	45	100	35	03040-916

## Artikelübersicht

---