

Artikelbeschreibung/Produktabbildungen



Beschreibung

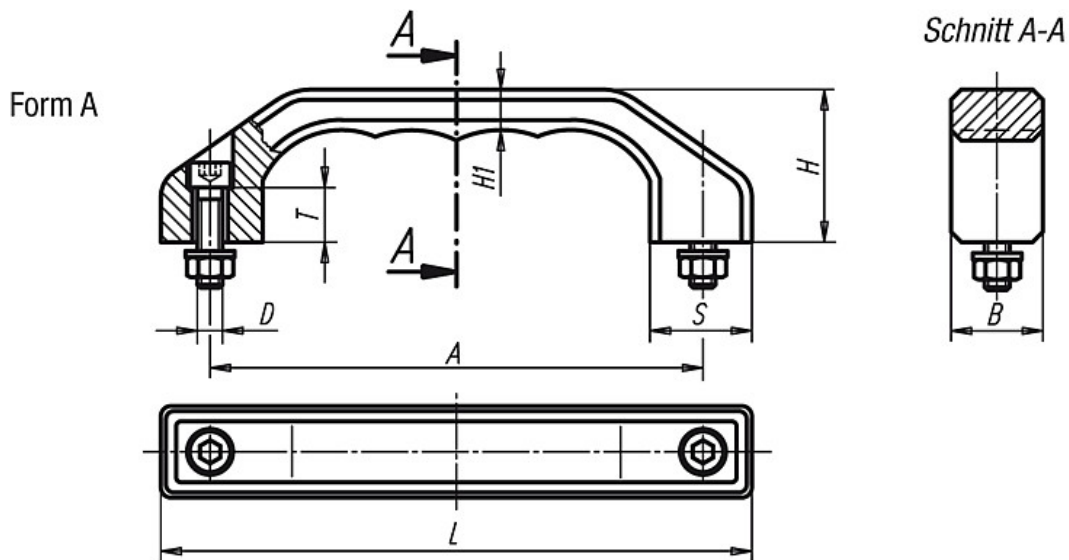
Werkstoff:

Edelstahl-Feinguss 1.4308.
Befestigungsmaterial 1.4301.

Ausführung:

gestrahlt und mattglänzend elektropoliert.

Zeichnungen



Artikelübersicht

Bestellnummer	Form	A	B	D	H	H1	L	S	T	Tragkraft N	Gewicht ca. kg
K0198.140081	A	140	25	M8x30	45	12	170	28	15	1000	0,550
K0198.180101	A	180	32	M10x40	58	15	218	36	18	1000	1,460

Artikelübersicht
