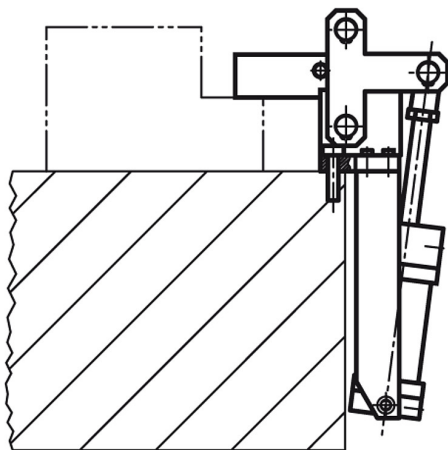


## Artikelbeschreibung/Produktabbildungen



### Beschreibung

**Werkstoff:**  
Vergütungsstahl.

**Ausführung:**  
brüniert.

**Hinweis:**  
Die Spanner 05350 und 05360 eignen sich zum Einbau in Sondermaschinen und Transferanlagen. Sie sind wartungsfrei durch vergütete und geschliffene Lagerzapfen, die in Teflonlagern laufen. Die schwere Ausführung garantiert ebenso für eine lange Lebensdauer, wie der doppelwirkende FESTO Pneumatikzylinder. Die Befestigungsschrauben der Achsen sind mit LOCTITE gesichert. Der Magnetkolben ist für eine elektrische Endlagenabfrage vorbereitet.

VL = Luftverbrauch je Doppelhub in dm<sup>3</sup> bei 6 bar.

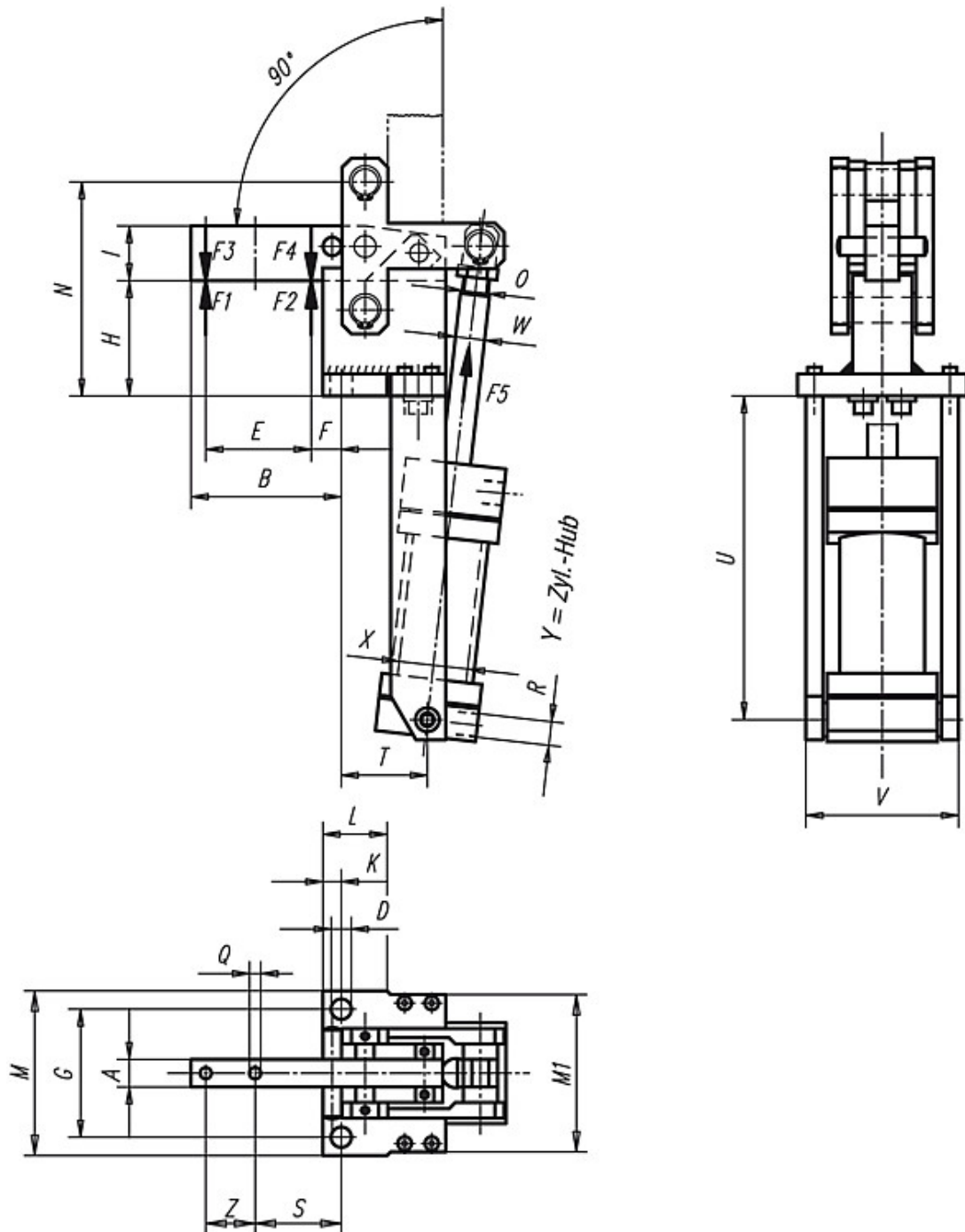
**Spann- und Haltekräfte:**  
Die Wahl der richtigen Spannergröße ist von den Kräften abhängig (siehe Tabelle). Man unterscheidet zwischen Haltekraft F1 oder F2 und Spannkraft F3 oder F4.

Die Spannkraft F3 und F4 ist die Kraft, die beim Schließen des Spanners vom Spannarm auf das Werkstück ausgeübt wird.

Die Haltekraft F1 und F2 ist die Kraft, die der geschlossene Spannarm den am Werkstück auftretenden Bearbeitungskräften entgegensetzt und ohne bleibende Verformung aushält. Sie ist größer als die Spannkraft, da bei geschlossenem Spanner beim Zurückdrücken der Hebel totpunkt überwunden werden muss.

**Auf Anfrage:**  
Spanner ohne Zylinder.

Zeichnungen



Artikelübersicht

Bestellnummer	A	B	D	E	F	G	H	I	K	L	M	M1	N	O	Q	S	T
<b>05360-04</b>	15	82	11	54	20	70	65	30	10	35	90	90	117	M12x1,25	6,2	47	46
<b>05360-06</b>	20	91	13	60	22	83	69	40	12	32	107	100	137	M16x1,5	8,2	54	48
<b>05360-08</b>	30	125	17	95	24,5	115	94	60	15	49	145	123	184	M16x1,5	13,2	67	77

## Artikelübersicht

Bestellnummer	U	V	W	X	Y	R	Z	Gesamthöhe	Gesamtlänge	F1 kN	F2 kN	F3 kN	F4 kN	F5 kN	VL	Gewicht ca. kg
<b>05360-04</b>	193	82	16	40	74	G¼	27	172	340	6	9	1,5	2,2	0,75	1	5,100
<b>05360-06</b>	221	101	16	50	87	G¼	26	195	386	12	18	2,5	3,5	1	1,8	7,250
<b>05360-08</b>	255	123	16	63	120	G¼	40	272	470	20	30	4	6	1,8	4,3	16,800