

Artikelbeschreibung/Produktabbildungen



Beschreibung

Werkstoff:

Speichenhandrad Aluminium.
Zylindergriff Duroplast PF 31-DIN 7708, schwarz, Achsteil Stahl verzinkt.

Ausführung:

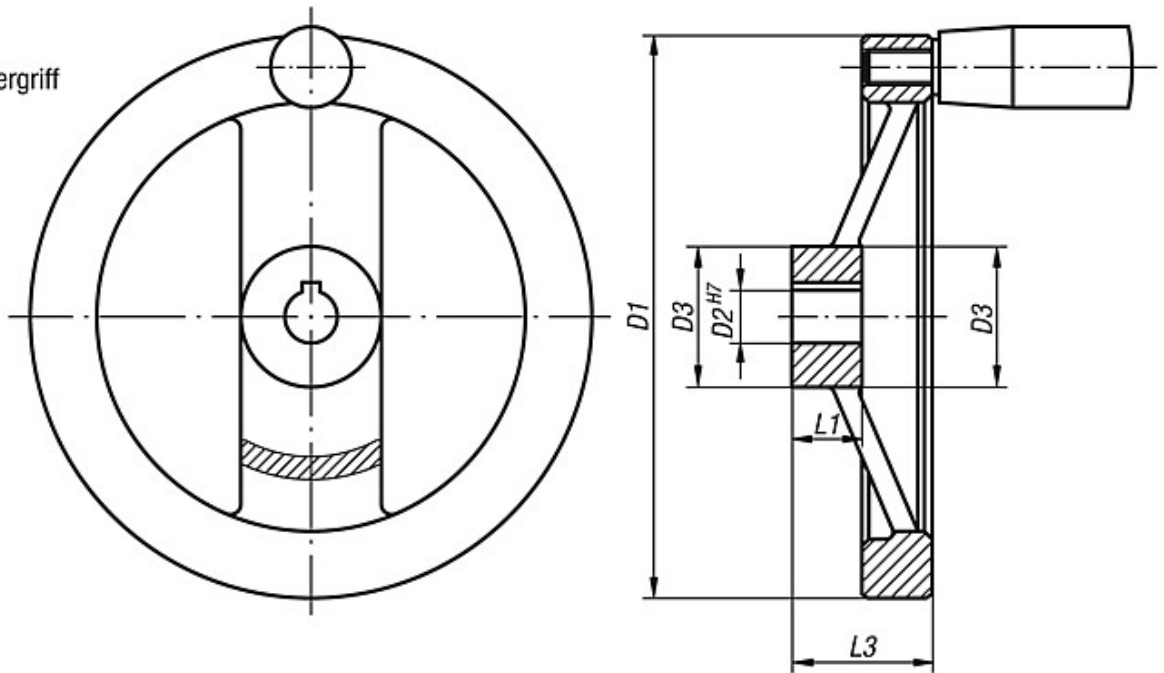
Radkranz gedreht und poliert.
Rund- und Planlauf des Radkranzes unter IT 12.

Auf Anfrage:

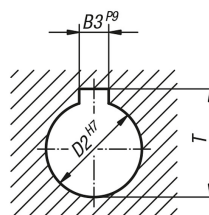
Naben mit Innenvierkant oder kunststoffbeschichtete Speichenhandräder.

Zeichnungen

mit festem Zylindergriff



Nabennut nach DIN 6885-1



Artikelübersicht

Bestellnummer Nabe ohne Nut	Bestellnummer Nabe mit Nut	D1	D2 Reihe 1	D2 Reihe 2	D3	L1	L3	B3 Reihe 1	B3 Reihe 2	T Reihe 1	T Reihe 2	fester Zylindergriff	Gewicht ca. kg
06277-2080X10	06277-3080X10	80	10	-	24	16	28	3	-	11,4	-	Ø18 x M6 x 40	0,180
06277-2080X12	06277-3080X12	80	-	12	24	16	28	-	4	-	13,8	Ø18 x M6 x 40	0,180
06277-2100X10	06277-3100X10	100	10	-	26	17	33	3	-	11,4	-	Ø18 x M6 x 40	0,270
06277-2100X12	06277-3100X12	100	-	12	26	17	33	-	4	-	13,8	Ø18 x M6 x 40	0,270
06277-2125X12	06277-3125X12	125	12	-	31	18	33,5	4	-	13,8	-	Ø21 x M8 x 50	0,420
06277-2125X14	06277-3125X14	125	-	14	31	18	33,5	-	5	-	16,3	Ø21 x M8 x 50	0,420
06277-2160X14	06277-3160X14	160	14	-	36	20	39	5	-	16,3	-	Ø26 x M10 x 80	0,680
06277-2160X16	06277-3160X16	160	-	16	36	20	39	-	5	-	18,3	Ø26 x M10 x 80	0,680
06277-2200X18	06277-3200X18	200	18	-	42	24	45	6	-	20,8	-	Ø26 x M10 x 80	1,100
06277-2200X20	06277-3200X20	200	-	20	42	24	45	-	6	-	22,8	Ø26 x M10 x 80	1,100
06277-2250X22	06277-3250X22	250	22	-	48	28	51	6	-	24,8	-	Ø28 x M12 x 90	1,815
06277-2250X26	06277-3250X26	250	-	26	48	28	51	-	8	-	29,3	Ø28 x M12 x 90	1,815