

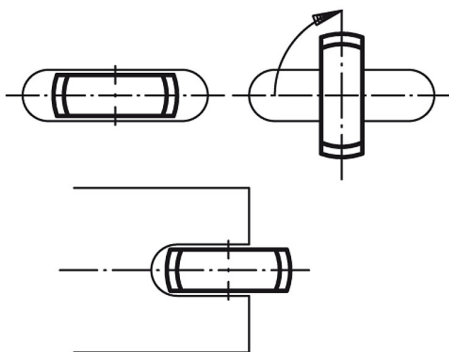
Artikelbeschreibung/Produktabbildungen



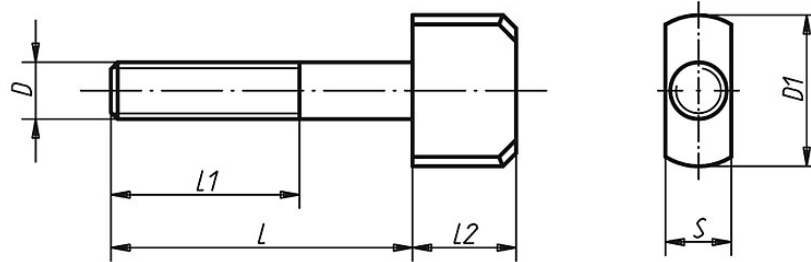
Beschreibung

Werkstoff:
Vergütungsstahl 1.1191.

Ausführung:
vergütet auf 8.8 und brüniert.



Zeichnungen



Artikelübersicht

Bestellnummer	D	D1	L	L1	L2	S	Gewicht ca. kg
07570-06	M6	20	30	25	14	6,5	0,018
07570-08	M8	25	40	30	16	8,5	0,036
07570-10	M10	28	50	40	16	10,5	0,051
07570-12	M12	32	60	50	20	12,5	0,100