

Artikelbeschreibung/Produktabbildungen



**Beschreibung**

**Werkstoff:**

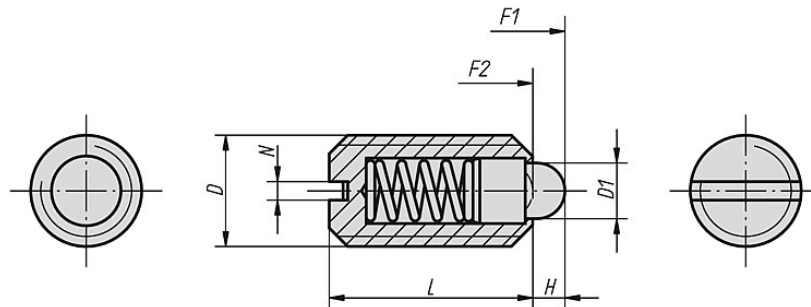
Hülse 1.4305.  
Druckbolzen 1.4034.  
Feder 1.4310.

**Ausführung:**

blank. Druckbolzen gehärtet.



Zeichnungen



Artikelübersicht

Bestellnummer	Material	D	D1	L	H	N	Federkraft Anfang F1 ca. N	Federkraft Ende F2 ca. N	Gewicht ca. g
K0314.104	Edelstahl	M4	1,8	9	1,5	0,6	3	10	0,39
K0314.105	Edelstahl	M5	2,4	12	2	0,8	3	10	1
K0314.106	Edelstahl	M6	2,7	14	2	1	4	10	1,7
K0314.108	Edelstahl	M8	4	16	2	1,2	7	15	4
K0314.110	Edelstahl	M10	4,5	19	2,5	1,6	9	16	7
K0314.112	Edelstahl	M12	6	22	3,5	2	14	26	13
K0314.116	Edelstahl	M16	8,5	24	4,5	2,5	22	50	24
K0314.120	Edelstahl	M20	10	30	6,5	2,5	30	60	46,3