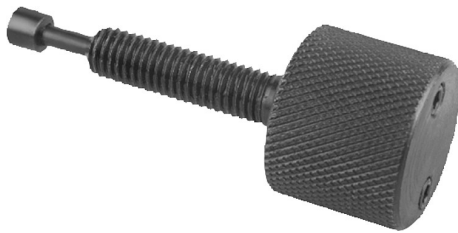


Artikelbeschreibung/Produktabbildungen



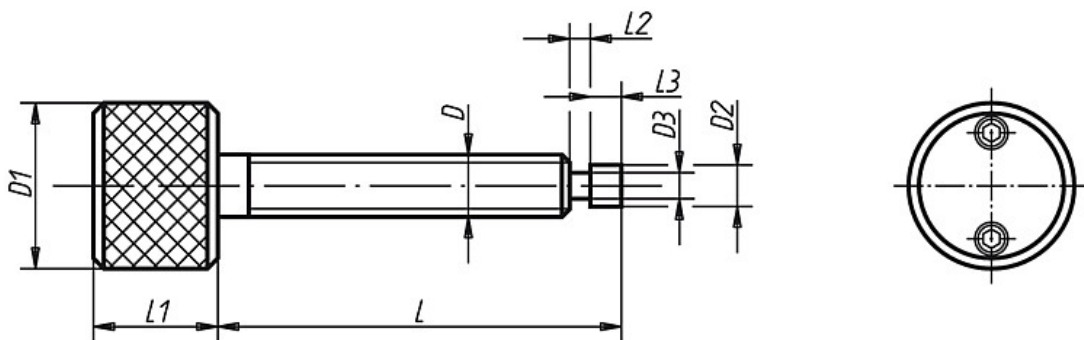
Beschreibung

Werkstoff:
Automatenstahl.

Ausführung:
brüniert.

Hinweis:
Das erforderliche Drehmoment der Rändelschraube wird durch zwei federnde Kugeldruckelemente erzeugt. Sobald der gewünschte Enddruck, der einstellbar ist, erreicht wird, läuft der Kordelgriff frei.
Die Einstellung des Enddrucks erfolgt über die im Kopf befindlichen Gewindestifte.

Zeichnungen



F1 = Minimaler Enddruck
F2 = Maximaler Enddruck

Artikelübersicht

Bestellnummer	D	D1	D2	D3	L	L1	L2	L3	F1 (N)	F2 (N)	Gewicht ca. g
07131-06	M6	25	4,7	2,5	45	20	8	5	40	800	70
07131-10	M10	25	7,7	4,5	45	20	8	5	40	550	85