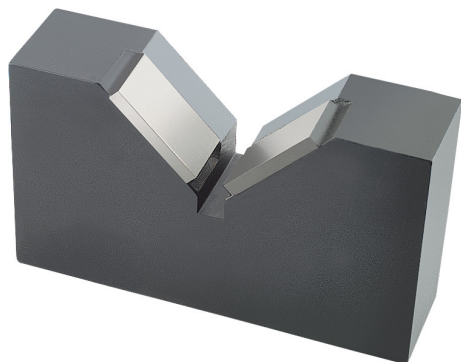


Artikelbeschreibung/Produktabbildungen

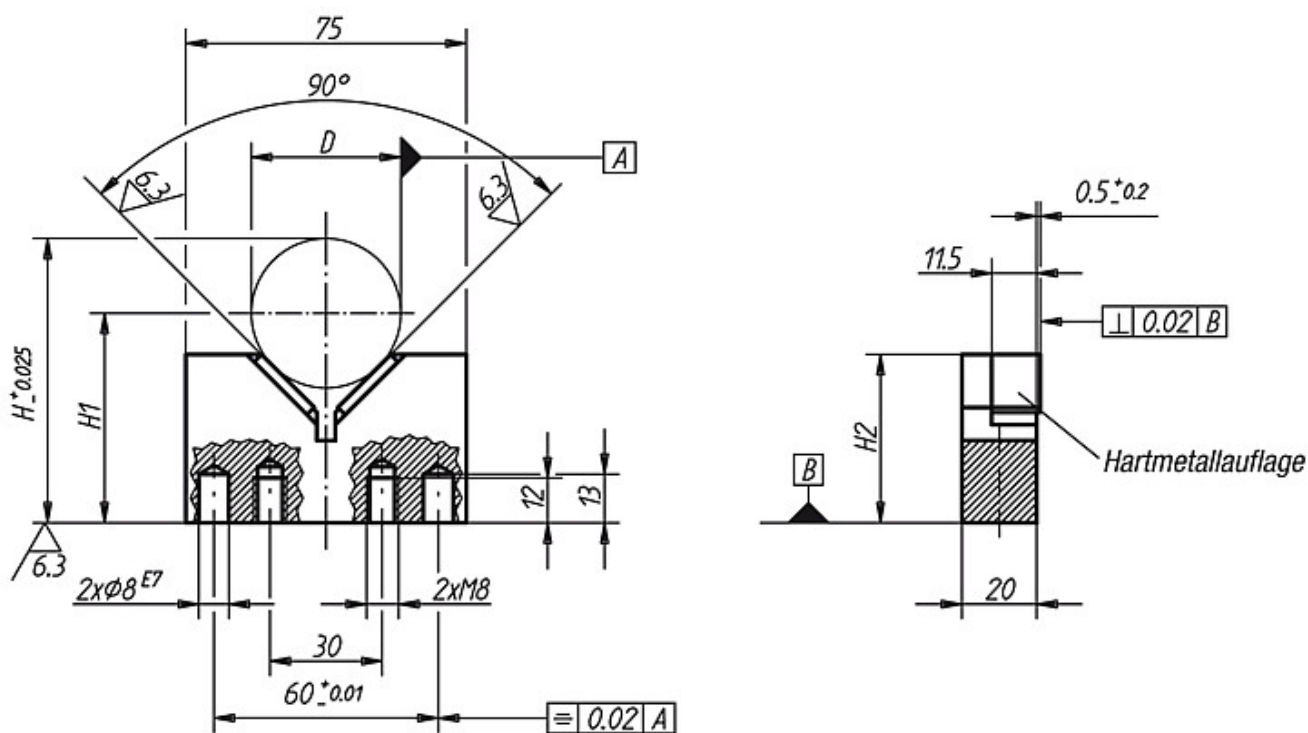


Beschreibung

**Werkstoff:**  
Vergütungsstahl. Auflage Hartmetall.

**Ausführung:**  
brüniert. Auflagefläche geschliffen, blank.

Zeichnungen



Artikelübersicht

Bestellnummer	D min.	D max.	D Prüf-Ø	H	H1	H2	Gewicht ca. kg
33090-010020	10	20	20	66	$D/2 \times \sqrt{2} + 41,857$	53	0,550
33090-020040	20	40	40	76	$D/2 \times \sqrt{2} + 27,716$	45	0,440