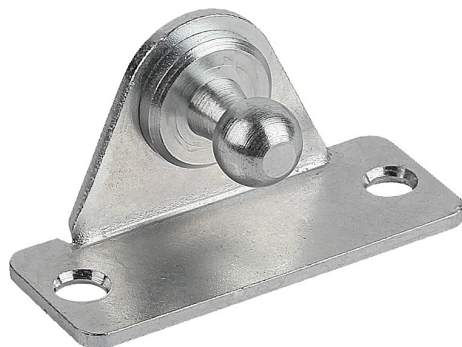


Artikelbeschreibung/Produktabbildungen



Beschreibung

Werkstoff:

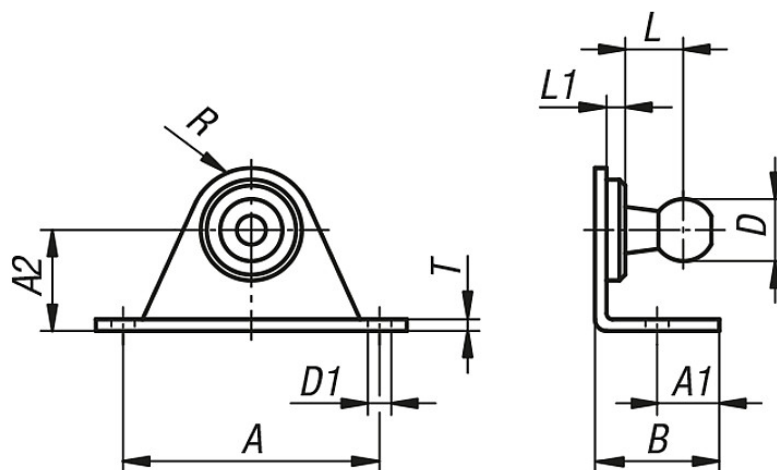
Stahl.

Ausführung:

verzinkt.

Zeichnungen

Form A



Artikelübersicht

Bestellnummer	Form	A	A1	A2	B	D	D1	L	L1	R	T	Festigkeit N	Gewicht ca. kg
27657-00810	A	19	4,25	10	10	8	3,4	8	3	4	1,5	180	0,008
27657-00816	A	40	10	16	20	8	4,3	8	3	10	2	500	0,03
27657-01016	A	40	10	16	20	10	4,3	9	3	10	2	800	0,033
27657-01316	A	40	10	16	20	13	4,3	9,5	3	10	2	1200	0,04