

Artikelbeschreibung/Produktabbildungen



Beschreibung

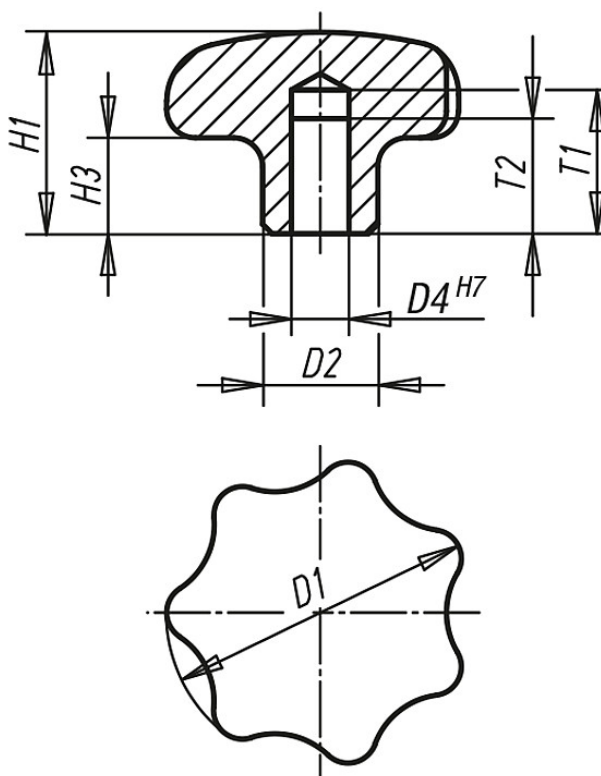
Werkstoff:
Edelstahl 1.4308.

Ausführung:
geschliffen und poliert.

Auf Anfrage:
Sterngriffe Edelstahl mit Außengewinde.

Zeichnungen

Form C
Sackloch



Artikelübersicht

Bestellnummer	Form	Ausführung	D1	D2	D4	H1	H3	T1	T2
K0150.332062	C	poliert	32	12	6	21	10	15	12
K0150.340082	C	poliert	40	14	8	26	13	18	15
K0150.350102	C	poliert	50	18	10	34	17	21	18
K0150.363122	C	poliert	63	20	12	42	21	25	22

Artikelübersicht
