

Artikelbeschreibung/Produktabbildungen



Beschreibung

Werkstoff:

Stahl, Festigkeitsklasse 5.8.

Ausführung:

brüniert. Raststift gehärtet und geschliffen.

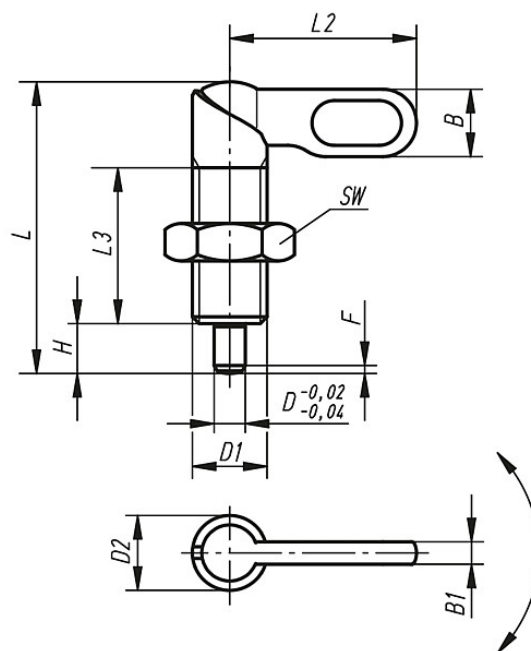
Hinweis:

Sperrriegel werden eingesetzt, wenn der Raststift zeitweise nicht vorstehen darf. Durch Drehen des Riegels um 180° wird der Raststift eingezogen. Eine Rastkerbe bewirkt, dass der Riegel in dieser Stellung gehalten wird.

Zeichnungen

Form B
Griff unbeschichtet
mit Mutter

Form D
Griff pulverbeschichtet
mit Mutter



Artikelübersicht

| Bestellnummer Form B | Bestellnummer Form D | D | D1 | D2 | L | L2 | L3 | B | B1 | H | SW | F x 30° | Federkraft Anfang F1 ca. N | Federkraft Ende F2 ca. N |
|----------------------|----------------------|----|---------|----|------|----|----|------|-----|----|----|---------|----------------------------------|--------------------------------|
| 03099-050410 | 03099-070410 | 4 | M10 | 10 | 38 | 25 | 20 | 9 | 3 | 6 | 17 | 1 | 8 | 14 |
| 03099-050510 | 03099-070510 | 5 | M10 | 10 | 38 | 25 | 20 | 9 | 3 | 6 | 17 | 1,3 | 8 | 14 |
| 03099-050610 | 03099-070610 | 6 | M10 | 10 | 38 | 25 | 20 | 9 | 3 | 6 | 17 | 1,8 | 8 | 14 |
| 03099-0504101 | 03099-0704101 | 4 | M10x1 | 10 | 38 | 25 | 20 | 9 | 3 | 6 | 17 | 1 | 8 | 14 |
| 03099-0505101 | 03099-0705101 | 5 | M10x1 | 10 | 38 | 25 | 20 | 9 | 3 | 6 | 17 | 1,3 | 8 | 14 |
| 03099-0506101 | 03099-0706101 | 6 | M10x1 | 10 | 38 | 25 | 20 | 9 | 3 | 6 | 17 | 1,8 | 8 | 14 |
| 03099-050512 | 03099-070512 | 5 | M12 | 12 | 46,8 | 30 | 25 | 10,8 | 3,6 | 8 | 19 | 1,3 | 8 | 15 |
| 03099-050612 | 03099-070612 | 6 | M12 | 12 | 46,8 | 30 | 25 | 10,8 | 3,6 | 8 | 19 | 1,8 | 8 | 15 |
| 03099-050812 | 03099-070812 | 8 | M12 | 12 | 46,8 | 30 | 25 | 10,8 | 3,6 | 8 | 19 | 2,3 | 8 | 15 |
| 03099-0505121 | 03099-0705121 | 5 | M12x1,5 | 12 | 46,8 | 30 | 25 | 10,8 | 3,6 | 8 | 19 | 1,3 | 8 | 15 |
| 03099-0506121 | 03099-0706121 | 6 | M12x1,5 | 12 | 46,8 | 30 | 25 | 10,8 | 3,6 | 8 | 19 | 1,8 | 8 | 15 |
| 03099-0508121 | 03099-0708121 | 8 | M12x1,5 | 12 | 46,8 | 30 | 25 | 10,8 | 3,6 | 8 | 19 | 2,3 | 8 | 15 |
| 03099-050616 | 03099-070616 | 6 | M16 | 16 | 60,4 | 40 | 32 | 14,4 | 4,8 | 10 | 24 | 1,8 | 15 | 35 |
| 03099-050816 | 03099-070816 | 8 | M16 | 16 | 60,4 | 40 | 32 | 14,4 | 4,8 | 10 | 24 | 2,3 | 15 | 35 |
| 03099-051016 | 03099-071016 | 10 | M16 | 16 | 60,4 | 40 | 32 | 14,4 | 4,8 | 10 | 24 | 2,8 | 15 | 35 |
| 03099-0506161 | 03099-0706161 | 6 | M16x1,5 | 16 | 60,4 | 40 | 32 | 14,4 | 4,8 | 10 | 24 | 1,8 | 15 | 35 |
| 03099-0508161 | 03099-0708161 | 8 | M16x1,5 | 16 | 60,4 | 40 | 32 | 14,4 | 4,8 | 10 | 24 | 2,3 | 15 | 35 |
| 03099-0510161 | 03099-0710161 | 10 | M16x1,5 | 16 | 60,4 | 40 | 32 | 14,4 | 4,8 | 10 | 24 | 2,8 | 15 | 35 |
| 03099-050820 | 03099-070820 | 8 | M20 | 20 | 70 | 50 | 35 | 18 | 6 | 12 | 30 | 2,3 | 20 | 60 |
| 03099-051020 | 03099-071020 | 10 | M20 | 20 | 70 | 50 | 35 | 18 | 6 | 12 | 30 | 2,8 | 20 | 60 |
| 03099-051220 | 03099-071220 | 12 | M20 | 20 | 70 | 50 | 35 | 18 | 6 | 12 | 30 | 3 | 20 | 60 |
| 03099-0508201 | 03099-0708201 | 8 | M20x1,5 | 20 | 70 | 50 | 35 | 18 | 6 | 12 | 30 | 2,3 | 20 | 60 |
| 03099-0510201 | 03099-0710201 | 10 | M20x1,5 | 20 | 70 | 50 | 35 | 18 | 6 | 12 | 30 | 2,8 | 20 | 60 |
| 03099-0512201 | 03099-0712201 | 12 | M20x1,5 | 20 | 70 | 50 | 35 | 18 | 6 | 12 | 30 | 3 | 20 | 60 |