

Artikelbeschreibung/Produktabbildungen



**Beschreibung**

**Werkstoff, Ausführung:**

Grundkörper Thermoplast hart, schwarz.  
Ummantelung Thermoplast weich, schwarz.  
Innengewinde Messing.

**Hinweis:**

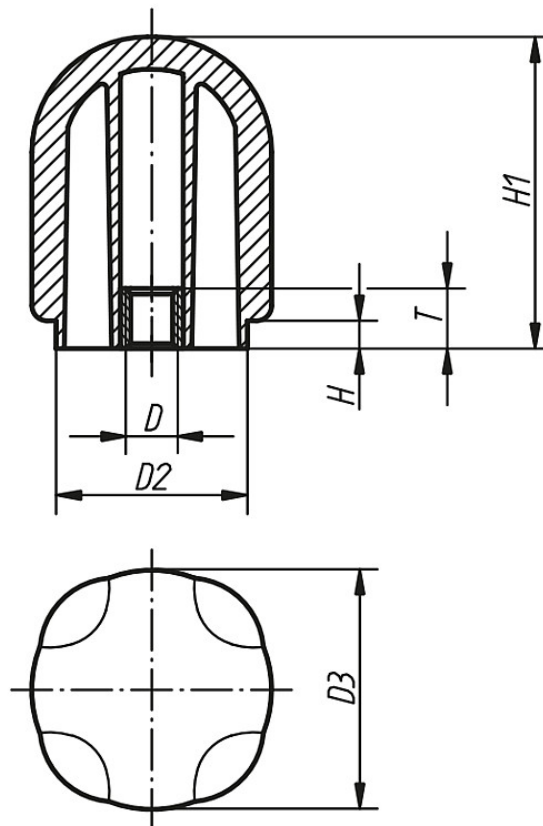
SYMPA TOUCH Spanngriffe hoch sind in 2 Größen mit Innen- und Außengewinde lieferbar.

**Auf Anfrage:**

Weitere Außengewinde, Schraubenlängen, Ausführungen und Farben.

Zeichnungen

Form K  
Innengewinde



## Artikelübersicht

Bestellnummer	Form	D	D2	D3	H	H1	T
K0280.4206	K	M6	34	42,7	4,8	55,6	12,5
K0280.4208	K	M8	34	42,7	4,8	55,6	12,5
K0280.4210	K	M10	34	42,7	4,8	55,6	12,5
K0280.4212	K	M12	34	42,7	4,8	55,6	12,5
K0280.4706	K	M6	38,1	47,8	5,6	62,2	12,5
K0280.4708	K	M8	38,1	47,8	5,6	62,2	12,5
K0280.4710	K	M10	38,1	47,8	5,6	62,2	12,5
K0280.4712	K	M12	38,1	47,8	5,6	62,2	12,5