

Artikelbeschreibung/Produktabbildungen



Beschreibung

Werkstoff:

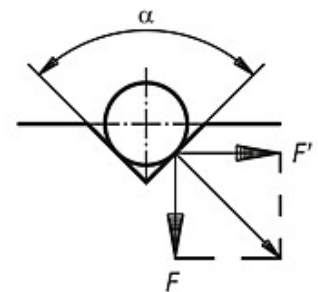
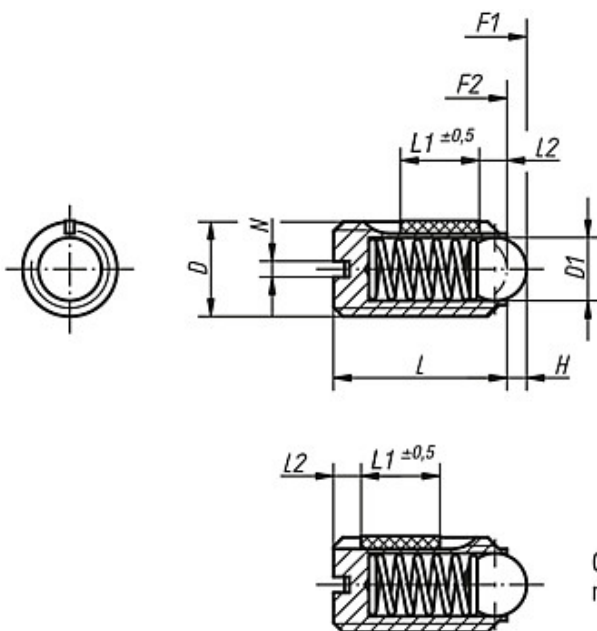
Hülse 1.4305.
Kugel 1.4034.
Feder 1.4310.

LONG-LOK-Gewindegewissicherung Nylon.

Ausführung:

blank. Kugel gehärtet.

Zeichnungen



$\alpha = 60^\circ, F' = 1.732 \times F$
 $\alpha = 90^\circ, F' = F$
 $\alpha = 120^\circ, F' = 0.577 \times F$

Gilt für die Ausführungen
mit D = M3, M4, M5 und M6

L2 = ca. zwei Gewindegänge

Artikelübersicht

Bestellnummer	D	D1	L	L1	H	N	Federkraft Anfang F1 ca. N	Federkraft Ende F2 ca. N	Einschraub- drehmoment ca. Nm	Ausschraubdrehmoment, 3. Ausschrauben ca. Nm	Gewicht ca. g
03011-03	M3	1,5	7	4	0,5	0,4	1,5	3	0,10	0,07	0,2
03011-04	M4	2,5	9	5	0,8	0,6	4	10	0,18	0,12	0,6
03011-05	M5	3	12	6	0,9	0,8	6	11	0,12	0,08	0,9
03011-06	M6	3,5	14	7	1	1	9	13	0,43	0,21	1,5
03011-08	M8	5	16	8	1,5	1,2	15	30	1,09	0,37	3,5
03011-10	M10	6	19	9	2	1,6	20	35	1,36	0,62	7
03011-12	M12	8	22	10	2,5	2	30	55	2,03	1,36	10
03011-16	M16	10	24	14	3,5	2,5	65	125	3,95	2,95	24